



PS 911

СНЕГОУБОРЩИК БЕНЗИНОВЫЙ

АРТИКУЛ: 426 10 8488

EAN8 - 21001062

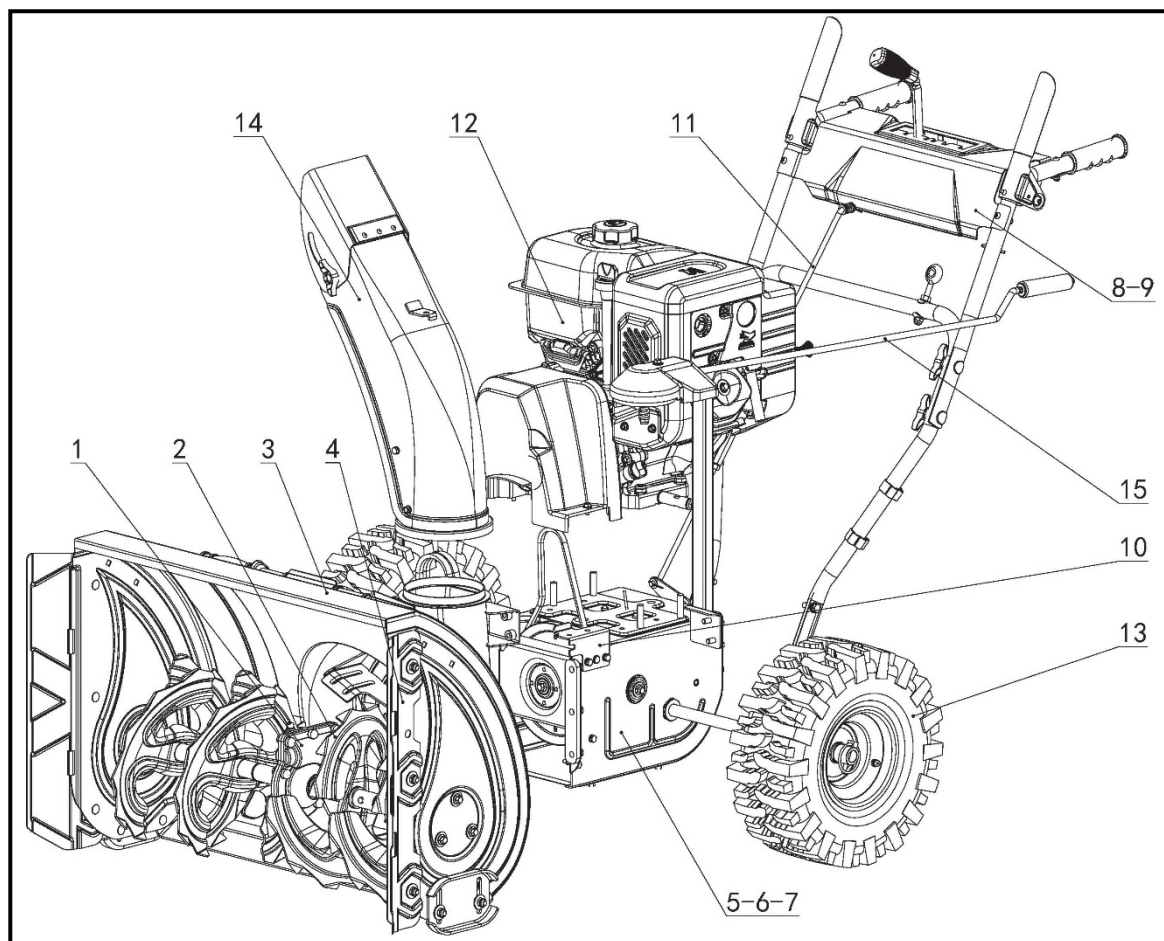
РЕЛИЗ: 2021

ДЕТАЛИРОВКА ИЗДЕЛИЯ

PATRIOT

РИСУНОК А. УЗЛЫ В СБОРЕ

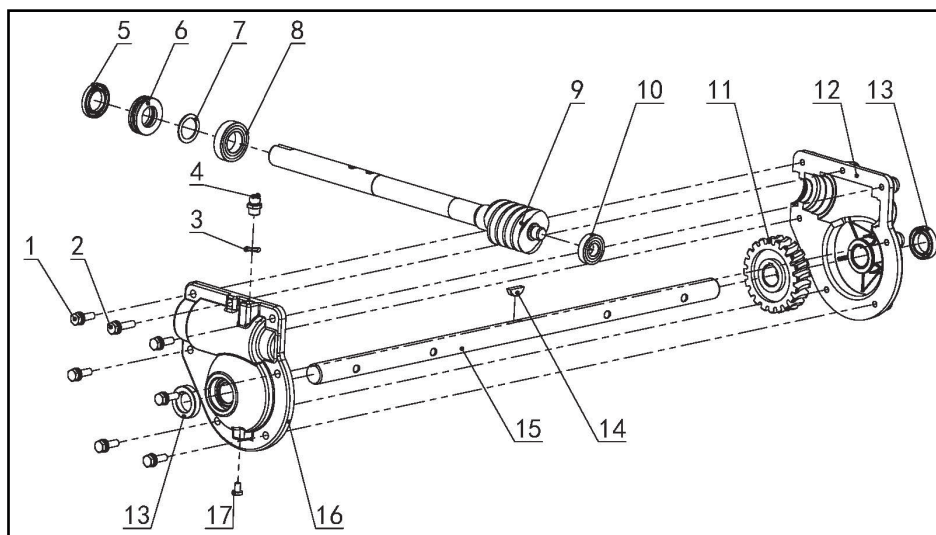
АРТИКУЛ: 426 10 8488



#	АРТИКУЛ	ОПИСАНИЕ	КОЛ-ВО
A1 (B1-B17)	003518340	Редуктор в сборе	1
A2 (C11)	003518303	Шнек левый	2
A2.1 (C5)	003518304	Шнек правый	2
A3 (D5)	003518458	Ковш (корпус)	1
A4 (J5)	003518222	Расширитель левый	1
A4.1 (J3)	003518223	Расширитель правый	1
A5 (E1-E8)	003518224	Барaban сцепления в сборе	1
A6 (F1-F5)	003518225	Диск сцепления в сборе (под вал Ф19)	1
A7	003518535	КПП в сборе	1
A8 (AB1-AB6)	003518307	Ручка переключения передач в сборе	1
A9	003518536	Руль управления в сборе	1
A11	003518229	Тяга КПП в сборе	1
A12 (L12)	003518473	Двигатель в сборе (W300FS/P)	1
A13 (R1)	003518138	Колесо в сборе (правое) 14x5.50-6 (490001283)	1
A13.1 (R7)	003518139	Колесо в сборе (левое) 14x5.50-6 (490001284)	1
A14 (T1-T15)	003518480	Желоб выброса снега в сборе	1
A15 (Y1-Y5, Y7-20)	003518487	Узел поворота желоба в сборе	1

РИСУНОК В. РЕДУКТОР В РАЗБОРЕ

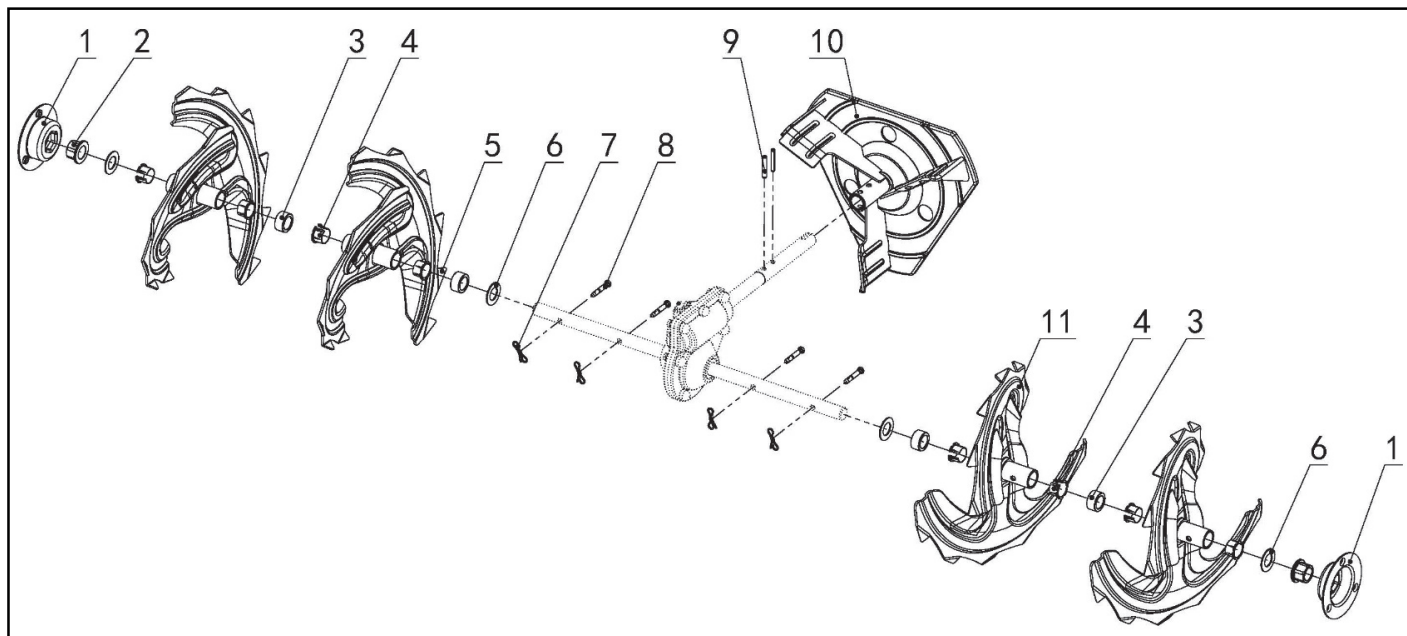
АРТИКУЛ: 426 10 8488



#	АРТИКУЛ	ОПИСАНИЕ	КОЛ-ВО
B4	003518232	Масленка (M10x1)	1
B5	003517803	Сальник редуктора (червячного вала) 20x32x5	1
B6	003518233	Подшипник 51104	1
B7	003518234	Шайба червячного вала 20x27x1	1
B8	003518235	Подшипник 61904-2Z	1
B9	003518236	Червячный вал	1
B10	003518237	Подшипник 16001-2Z	1
B11	003518238	Шестерня редуктора	1
B12	003518239	Корпус редуктора (левая часть)	1
B13	003517793	Сальник редуктора (выходного вала) 19x30x7	2
B14	003518240	Шпонка шестерни редуктора 5x7,5x19	1
B15	003518341	Выходной вал редуктора (Ф19)	1
B16	003518242	Корпус редуктора (правая часть)	1
B1-B17 (A1)	003518340	Редуктор в сборе	1

РИСУНОК С. ШНЕКИ В РАЗБОРЕ

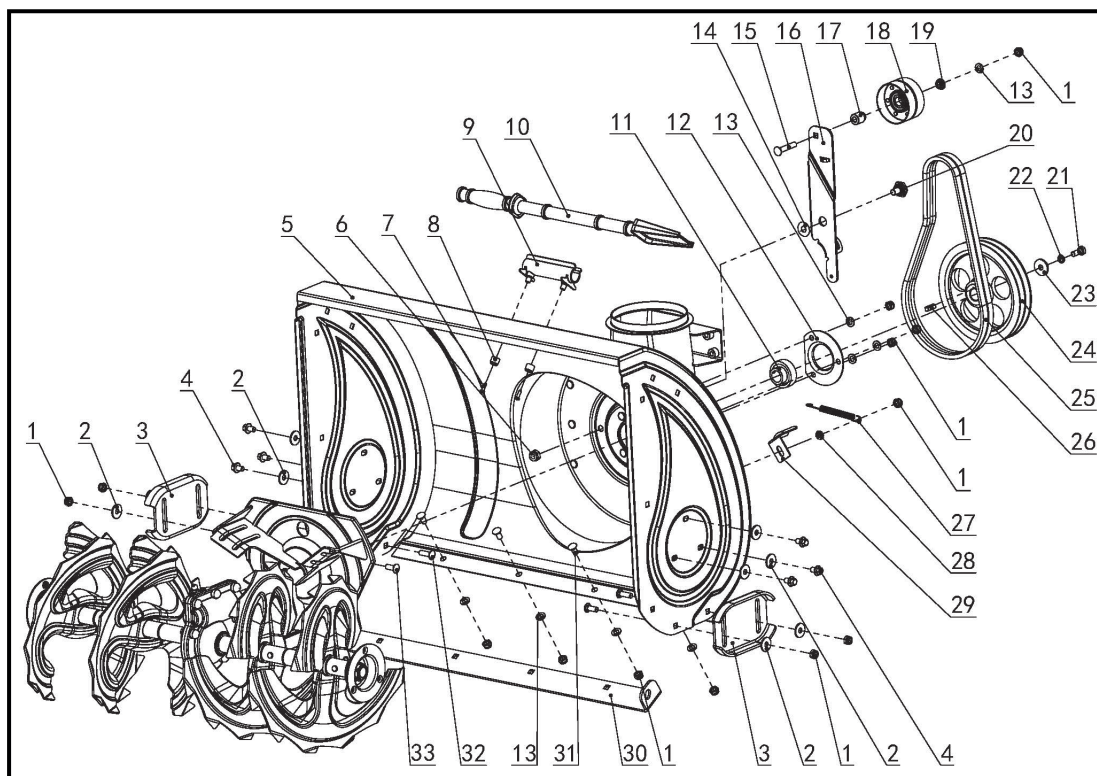
АРТИКУЛ: 426 10 8488



#	АРТИКУЛ	ОПИСАНИЕ	КОЛ-ВО
C1	003517805	Крышка выходного вала (седло)	2
C2	003517806	Втулка крышки выходного вала	2
C3	003518457	Втулка шнека (промежуточная)	4
C4	003517807	Фиксатор шнека (втулка)	8
C5 (A2.1)	003518304	Шнек правый	2
C7-C8	003518244	Срезной болт со шпилькой М6.1x38	4
C9	003518245	Штифт пружинный Ф6x35	2
C10	003518313	Импеллер (крыльчатка выброса снега)	1
C11 (A2)	003518303	Шнек левый	2

РИСУНОК D. КОВШ В РАЗБОРЕ

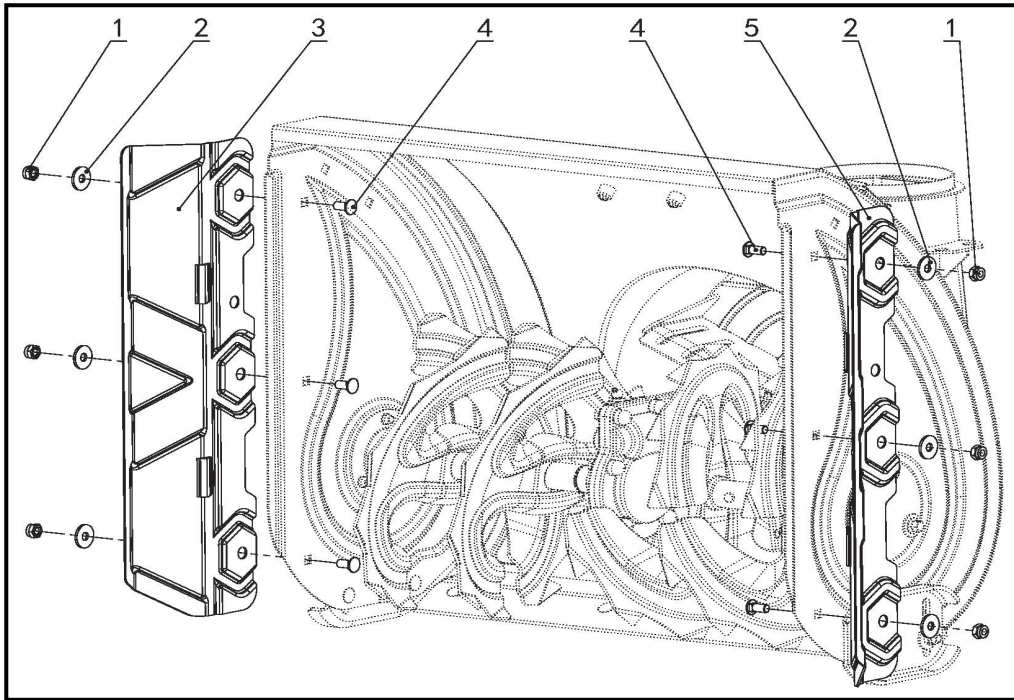
АРТИКУЛ: 426 10 8488



#	АРТИКУЛ	ОПИСАНИЕ	КОЛ-ВО
D3	003518124	Лыжа ковша	2
D5 (A3)	003518458	Ковш (корпус)	1
D9	003517817	Крепление лопатки (кронштейн)	1
D10	003517816	Лопатка	1
D11	003518459	Подшипник UB204	1
D12	003518248	Седло подшипника червячного вала	1
D1, D14-D19	003518460	Ролик натяжной в сборе (большой)	1
D24	003518461	Шкив привода шнеков	1
D25	003518338	Ремень привода шнеков 4XLA875E	2
D26	003518462	Шпонка шкива привода шнеков 6x22	1
D27	003518253	Пружина натяжного ролика (большого)	1
D29	003518463	Кронштейн натяжения ремня шнеков	1
D30	003518464	Лезвие ковша	1

РИСНОК J. РАСШИРИТЕЛИ

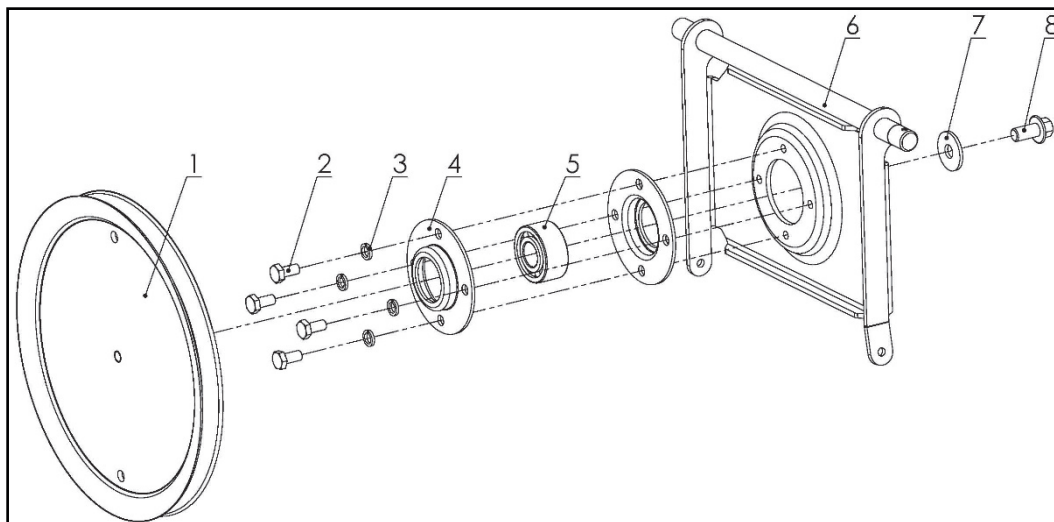
АРТИКУЛ: 426 10 8488



#	АРТИКУЛ	ОПИСАНИЕ	КОЛ-ВО
J3 (A4.1)	003518223	Расширитель правый	1
J5 (A4)	003518222	Расширитель левый	1

РИСУНОК Е. БАРАБАН СЦЕПЛЕНИЯ В РАЗБОРЕ

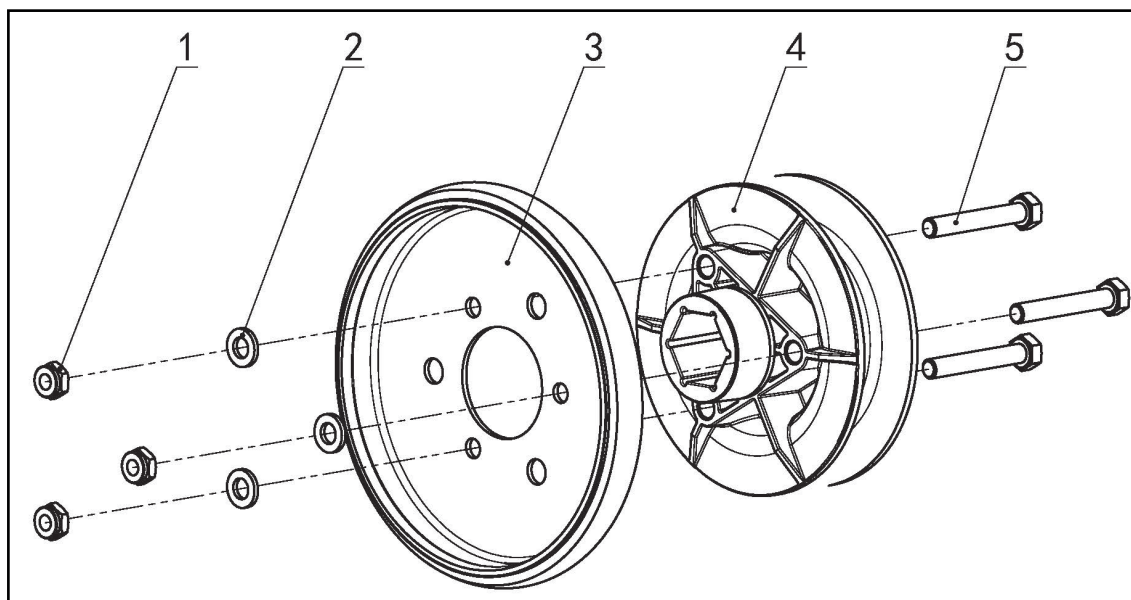
АРТИКУЛ: 426 10 8488



#	АРТИКУЛ	ОПИСАНИЕ	КОЛ-ВО
E1-E8 (A5)	003518224	Барaban сцепления в сборе	1
E5	003518256	Подшипник 3202-2RS	1

РИСУНОК F. ДИСК СЦЕПЛЕНИЯ В РАЗБОРЕ

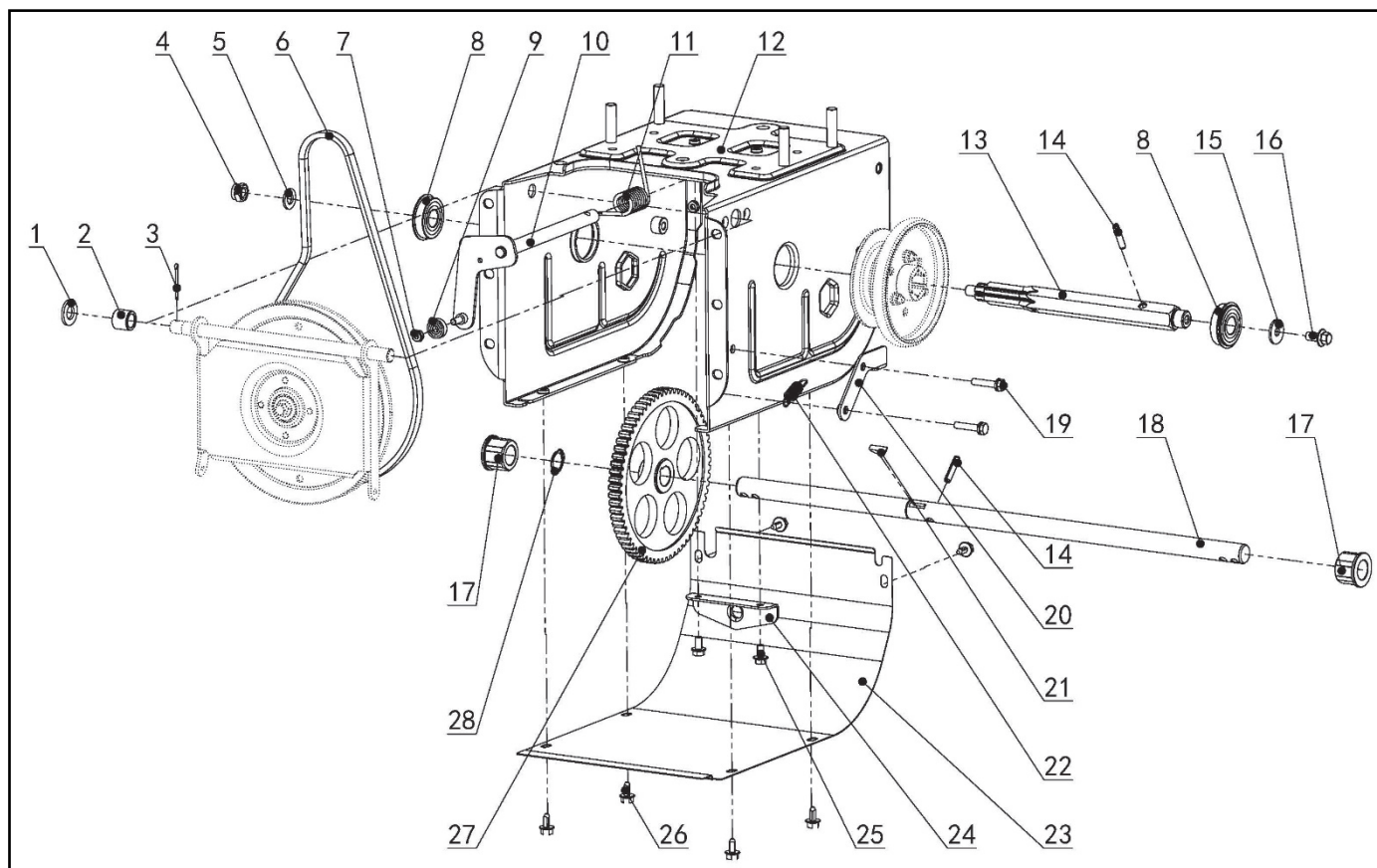
АРТИКУЛ: 426 10 8488



#	АРТИКУЛ	ОПИСАНИЕ	КОЛ-ВО
F3	003517740	Диск сцепления (фрикцион)	1
F4	003518257	Крепежная втулка диска сцепления	1
F1-F5 (A6)	003518225	Диск сцепления в сборе (под вал Ф19)	1

РИСУНОК G. КПП В РАЗБОРЕ

АРТИКУЛ: 426 10 8488

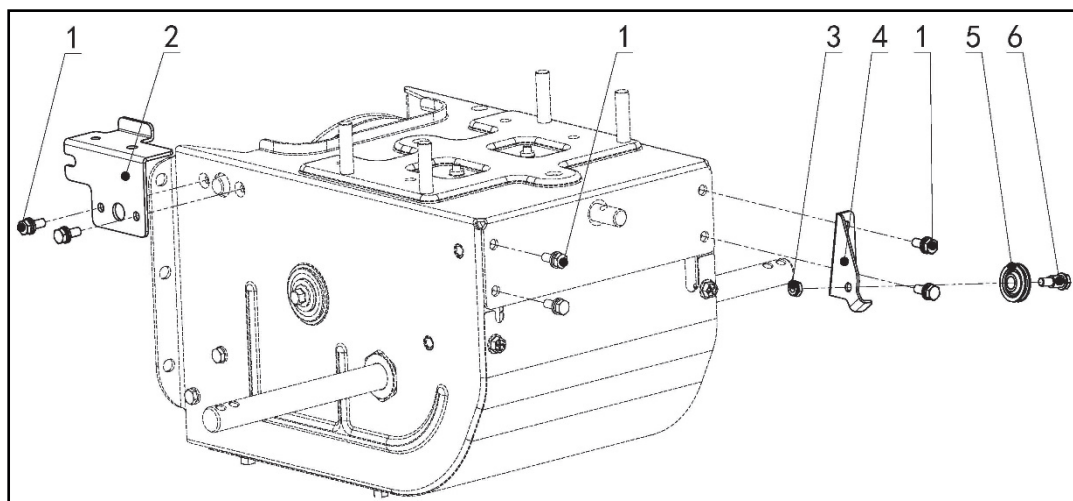


#	АРТИКУЛ	ОПИСАНИЕ	КОЛ-ВО
G2	003517836	Втулка 13.2x19x16.5	1
G6	003518337	Ремень привода хода 3LXA870	1
G8	003518259	Подшипник 6203-2RS	2
G9	003518260	Подшипник вилки переключения передач 626-2Z	1
G10	003518261	Вилка переключения передач под 626-2Z	1
G11	003518262	Пружина вилки КПП	1
G12	003518465	Корпус КПП	1
G13	003518264	Шестигранный вал Ф19	1
G14	003518265	Штифт 6x28	2
G17	003517838	Втулка вала привода колес	2
G18	003518266	Вал привода колес	1
G20	003518271	Ограничительная пластина (планка)	1
G21	003518267	Шпонка вала привода колес 5x7.5x19	1
G22	003518268	Пружина привода хода	1
G23	003518316	Крышка корпуса КПП	1
G24	003517832	Направляющая планка вилки сцепления	1
G27	003518270	Шестерня привода хода	1
G28	003518466	Стопорное кольцо вала привода колес	1



РИСУНОК X. НАВЕСНОЕ КПП В РАЗБОРЕ

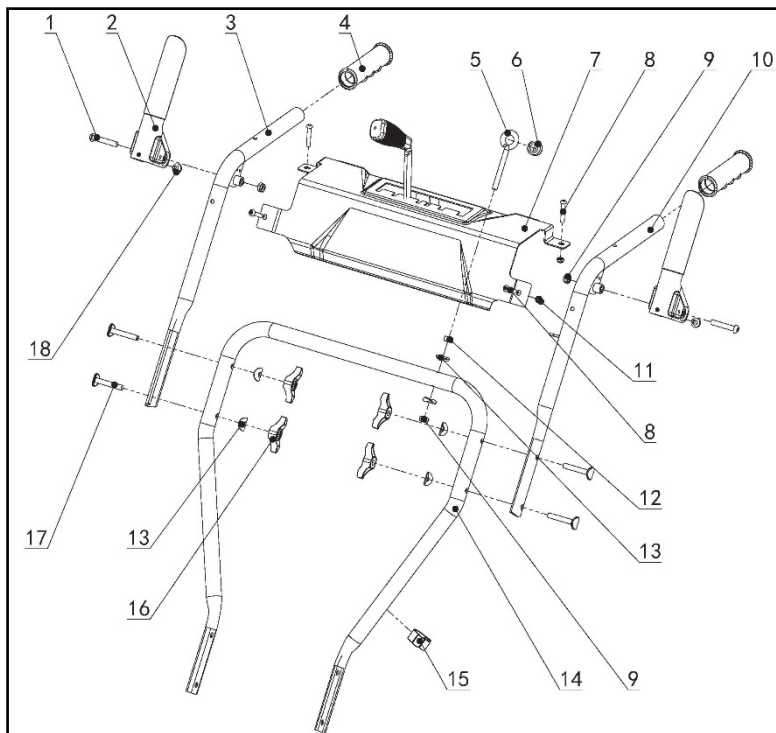
АРТИКУЛ: 426 10 8488



#	АРТИКУЛ	ОПИСАНИЕ	КОЛ-ВО
X2	003518467	Кронштейн ролика троса шнеков (боковой)	1
X4	003517842	Кронштейн ролика троса хода	1
X5	003517841	Ролик троса	3
X6	003517840	Болт-вал ролика троса М6х10	3

РИСУНОК Н. РУЛЬ УПРАВЛЕНИЯ В РАЗБОРЕ

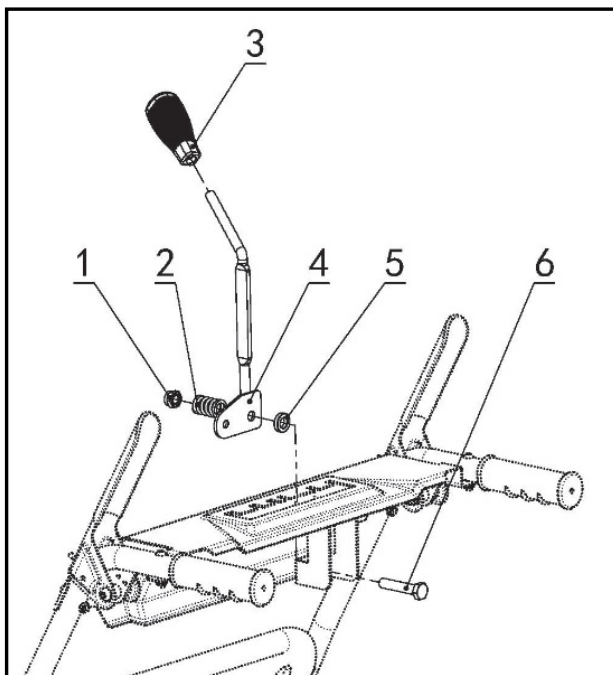
АРТИКУЛ: 426 10 8488



#	АРТИКУЛ	ОПИСАНИЕ	КОЛ-ВО
H2	003518275	Ручка привода хода/шнеков	2
H3	003518276	Ручка руля управления правая	1
H4	003518279	Накладка ручки руля управления	2
H5-H6	003518468	Фиксатор ручки поворота желоба в сборе	1
H7	003518469	Панель управления (металл)	1
H10	003518346	Ручка руля управления левая	1
H14	003518347	Ручка руля управления нижняя	1
H15	003518213	Фиксатор кабеля (пластик) Ф25	1
H16	003518282	Гайка-барашек крепления руля управления	4

РИСУНОК АВ. РУЧКА ПЕРЕКЛЮЧЕНИЯ ПЕРЕДАЧ В РАЗБОРЕ

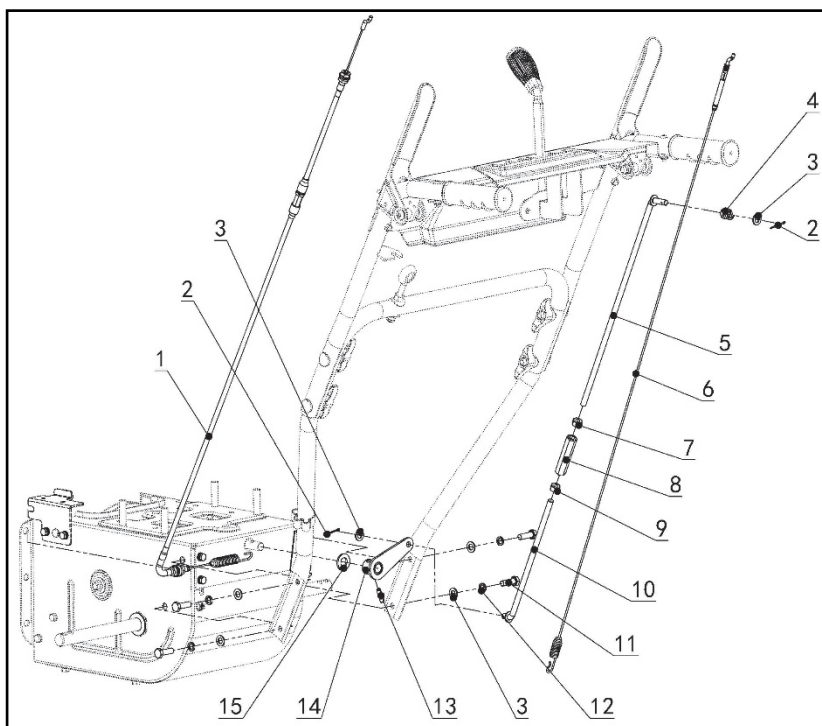
АРТИКУЛ: 426 10 8488



#	АРТИКУЛ	ОПИСАНИЕ	КОЛ-ВО
AB2	003518283	Пружина ручки переключения передач	1
AB1-AB6 (A8)	003518307	Ручка переключения передач в сборе	1

РИСУНОК АС. ДЕТАЛИ ТЯГ УПРАВЛЕНИЯ В РАЗБОРЕ

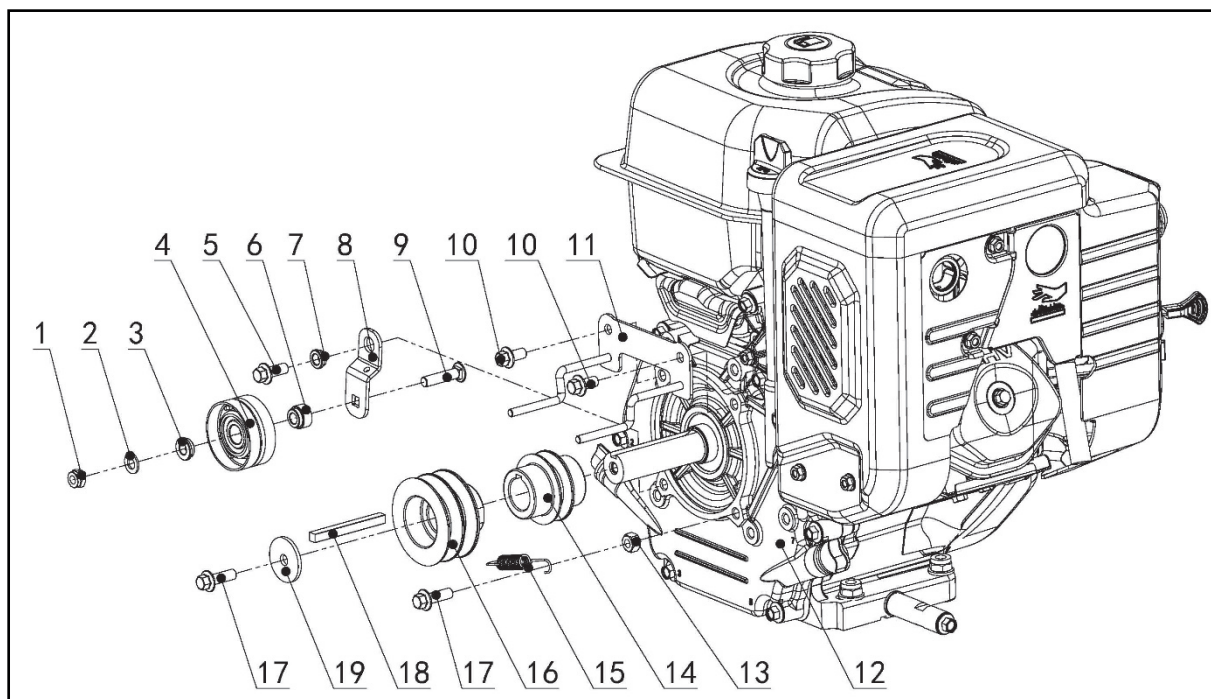
АРТИКУЛ: 426 10 8488



#	АРТИКУЛ	ОПИСАНИЕ	КОЛ-ВО
АС1	003518339	Трос привода шнеков	1
АС2	003518284	Шпилька тяги КПП	2
АС4	003517861	Пружина тяги КПП	1
АС5	003518286	Тяга КПП верхняя	1
АС6	003517853	Трос привода хода	1
АС8	003518288	Регулировочный шток (тяг КПП)	1
АС10	003518289	Тяга КПП нижняя	1
АС13	003518470	Штифт 6x22	1
АС14	003518285	Рычаг тяги КПП (нижний)	1

РИСУНОК L. ПРИВОД В РАЗБОРЕ

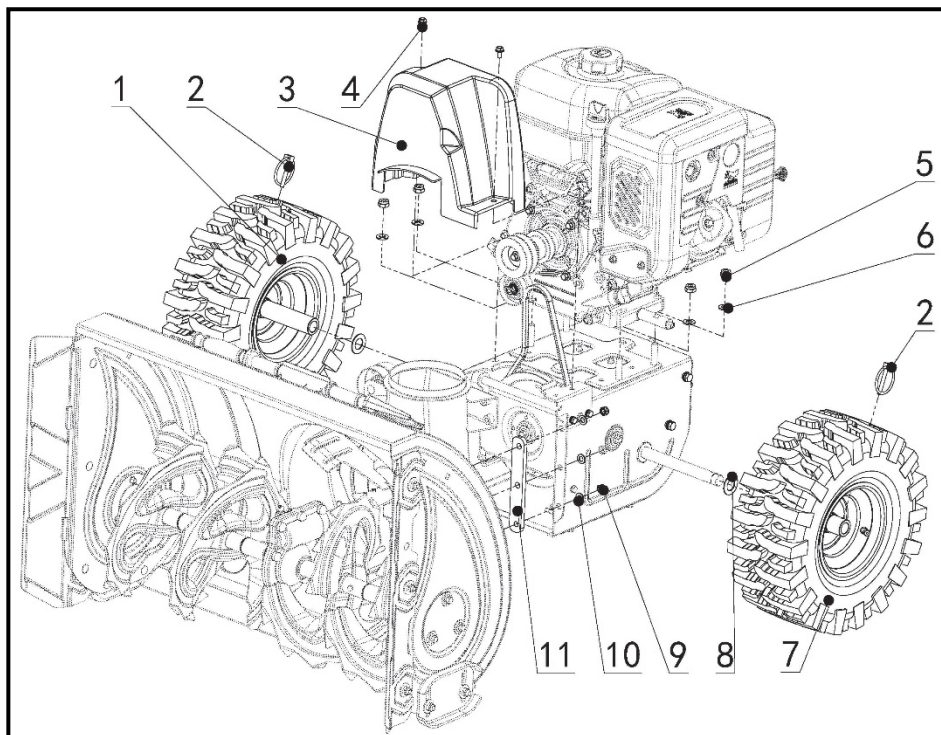
АРТИКУЛ: 426 10 8488



#	АРТИКУЛ	ОПИСАНИЕ	КОЛ-ВО
L1-L4, L6, L8-L9	003518471	Ролик натяжной в сборе (малый)	1
L11	003518472	Успокоитель ремня	1
L12 (A12)	003518473	Двигатель в сборе (W300FS/P)	1
L14	003518474	Шкив привода хода (ведущий)	1
L15	003518475	Пружина натяжного ролика (малого)	1
L16	003518476	Шкив привода шнеков (ведущий)	1
L18	003518477	Шпонка ведущих шкивов 7x7x70	1

РИСУНОК R. КОЛЕСА В РАЗБОРЕ

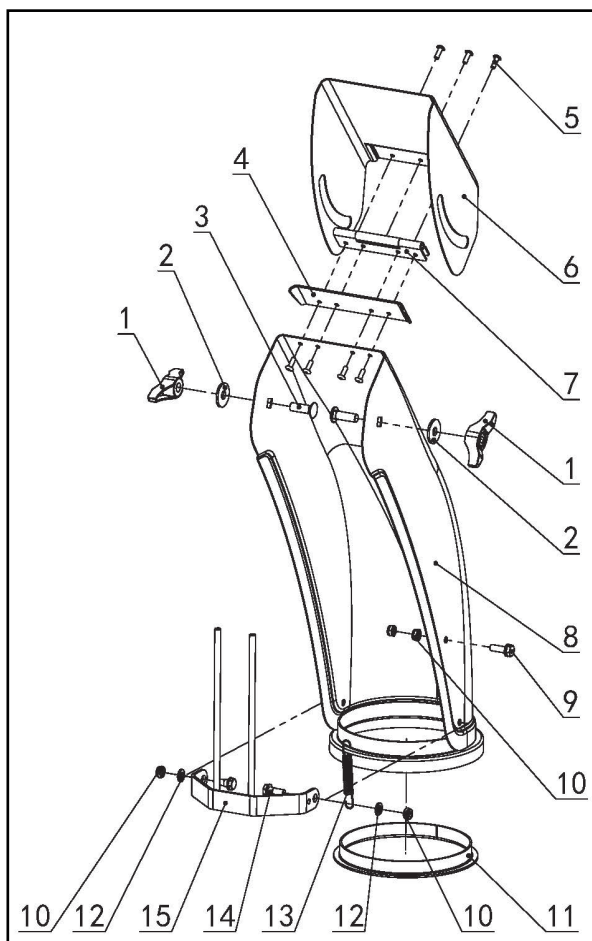
АРТИКУЛ: 426 10 8488



#	АРТИКУЛ	ОПИСАНИЕ	КОЛ-ВО
R1 (A13)	003518138	Колесо в сборе (правое) 14x5.50-6 (490001283)	1
R2	003517779	Стопорный палец колеса Ф6x45	2
R3	003518478	Защитный кожух ремней	1
R7 (A13.1)	003518139	Колесо в сборе (левое) 14x5.50-6 (490001284)	1
R11	003518479	Соединительная планка	2

РИСУНОК Т. ЖЕЛОБ ВЫБРОСА СНЕГА В РАЗБОРЕ

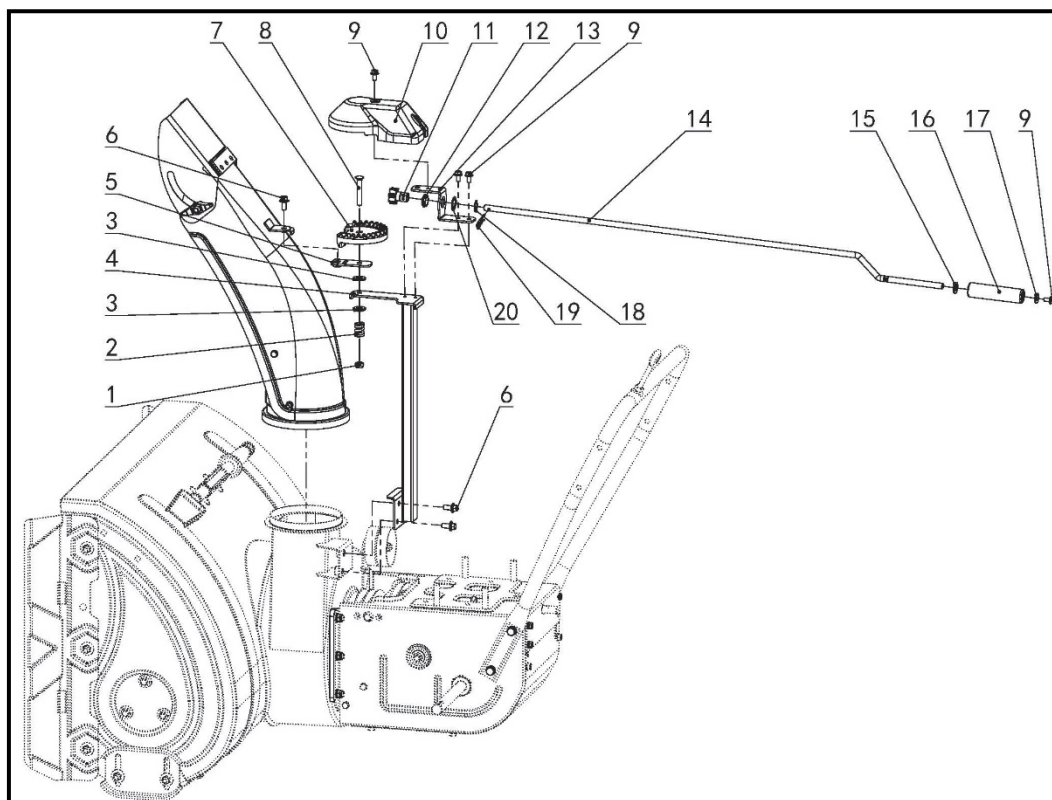
АРТИКУЛ: 426 10 8488



#	АРТИКУЛ	ОПИСАНИЕ	КОЛ-ВО
T1	003517875	Гайка-барашек фиксации угла выброса снега	2
T13	003517877	Пружина защитной решетки желоба	1
T15	003518300	Защитная решетка желоба выброса снега	1
T1-T15 (A15)	003518480	Желоб выброса снега в сборе	1

РИСУНОК Y. РУЧКА ПОВОРОТА ЖЕЛОБА В РАЗБОРЕ

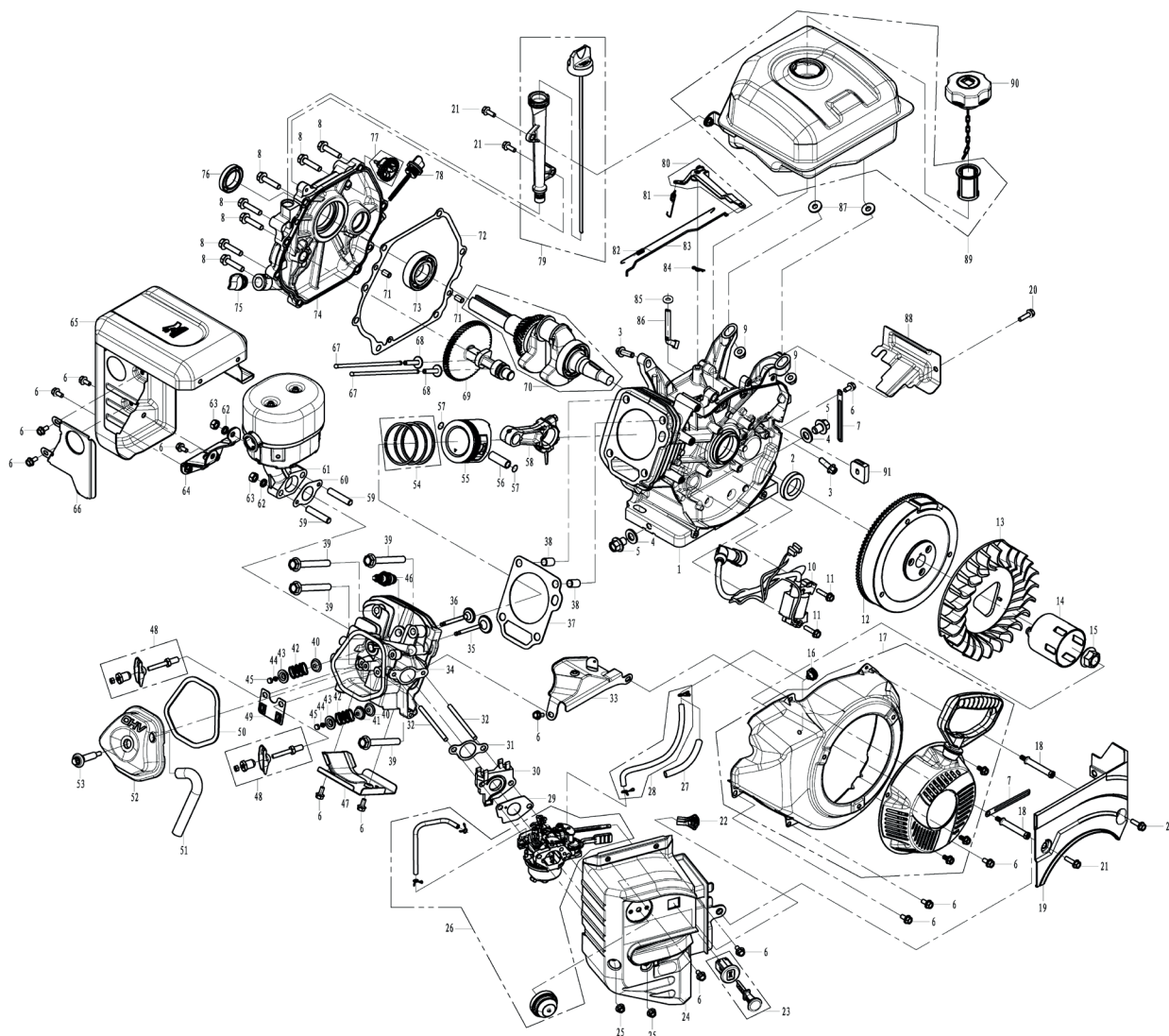
АРТИКУЛ: 426 10 8488



#	АРТИКУЛ	ОПИСАНИЕ	КОЛ-ВО
Y2	003518481	Пружина механизма поворота желоба	1
Y7	003518482	Шестерня механизма поворота желоба (большая)	1
Y10	003518483	Защитный кожух шестерней поворота желоба	1
Y11	003518484	Шестерня механизма поворота желоба (малая)	1
Y13	003518485	Кронштейн ручки поворота желоба	1
Y14-Y15, Y9	003518486	Ручка поворота желоба в сборе	1
Y1-Y5, Y7-20 (A15)	003518487	Узел поворота желоба в сборе	1

РИСУНОК К. ДВИГАТЕЛЬ В РАЗБОРЕ

АРТИКУЛ: 426 10 8488



#	АРТИКУЛ	ОПИСАНИЕ	КОЛ-ВО
K1	003518488	Картер (W300FS/P)	1
K2	003518489	Сальник 30x46x8	1
K10	003518349	Катушка зажигания (W300FS/P)	1
K12	003518490	Маховик (W300FS/P)	1
K13	003518491	Крыльчатка маховика (W300FS/P)	1
K14	003518492	Стакан стартера (W300FS/P)	1
K17	003518351	Стартер в сборе с кожухом (W300FS/P)	1
K17.1	003518493	Стартер в сборе (W300FS/P)	1
K18	003518440	Шпилька декоративного кожух бака (M6x12.7)	2
K19	003518494	Декоративный кожух бака (передний) (W300FS/P)	1
K22	003518495	Ручка воздушной заслонки карбюратора (W300FS/P)	1
K23	003518399	Выключатель двигателя в сборе с ключом	1
K24	003518350	Кожух карбюратора (панель) (W300FS/P)	1
K26	003518348	Карбюратор в сборе (W300FS/P Зимний)	1
K28	003518496	Топливная трубка с хомутами	1
K29	003518352	Прокладка карбюратора (W300FS/P)	1


ТАБЛИЦА К РИСУНКУ К
АРТИКУЛ: 426 10 8488

#	АРТИКУЛ	ОПИСАНИЕ	КОЛ-ВО
K30	003518497	Дамба карбюратора (W300FS/P)	1
K31	003518356	Прокладка дамбы карбюратора (W300FS/P)	1
K32	003518498	Шпилька карбюратора М6х108	2
K33	003518499	Кронштейн регулятора оборотов (W300FS/P)	1
K34	003518500	Головка блока цилиндра (W300FS/P)	1
K35	003518501	Клапан впускной (W300FS/P)	1
K36	003518502	Клапан выпускной (W300FS/P)	1
K37	003518353	Прокладка головки блока (W300FS/P)	1
K40	003518503	Седло пружины клапана (нижнее) (W300FS/P)	2
K41	003518504	Сальник впускного клапана (W300FS/P)	1
K42	003518505	Пружина клапана (W300FS/P)	2
K43	003518506	Седло пружины клапана (верхнее) (W300FS/P)	2
K44	003518507	Сухарь клапана (W300FS/P)	4
K45	003518508	Крышка клапана (W300FS/P)	2
K47	003518509	Кожух головки цилиндра (W300FS/P)	1
K48	003518510	Коромысло в сборе (W300FS/P)	2
K49	003518511	Направляющая пластина (W300FS/P)	1
K50	003518512	Прокладка крышки головки цилиндра (W300FS/P)	1
K51	003518513	Трубка отвода картерных газов (W300FS/P)	1
K52	003518514	Крышка головки цилиндра (W300FS/P)	1
K53	003518515	Болт крышки головки цилиндра (W300FS/P)	1
K54	003518361	Комплект поршневых колец (W300FS/P)	1
K55	003518357	Поршень (W300FS/P)	1
K56	003518358	Палец поршня (W300FS/P)	1
K57	003518359	Стопорное кольцо пальца поршня (W300FS/P)	2
K58	003518360	Шатун в сборе (W300FS/P)	1
K59	003518516	Шпилька глушителя М8х48	2
K60	003518355	Прокладка глушителя (W300FS/P)	1
K61	003518517	Глушитель (W300FS/P)	1
K64	003518518	Кронштейн кожуха глушителя (W300FS/P)	1
K65	003518519	Кожух глушителя (W300FS/P)	1
K66	003518520	Крышка кожуха глушителя (W300FS/P)	1
K67	003518521	Штанга толкателя (W300FS/P)	2
K68	003518522	Толкатель (W300FS/P)	2
K69	003518523	Распредвал (W300FS/P)	1
K70	003518362	Коленвал (W300FS/P)	1
K72	003518354	Прокладка крышки картера (W300FS/P)	1
K73	003518524	Подшипник крышки картера 6206	1
K74	003518525	Крышка картера (W300FS/P)	1
K75	003518526	Пробка заливной горловины (W300FS/P)	1
K76	003518489	Сальник 30х46х8	1
K77	003518527	Шестерня регулятора оборотов (W300FS/P)	1
K78	003518528	Щуп уровня масла (малый) (W300FS/P)	1
K79	003518529	Щуп уровня масла (большой) (W300FS/P)	1
K80-K83	003518530	Комплект регулятора оборотов (W300FS/P)	1
K86	003518531	Рычаг регулятора оборотов (W300FS/P)	1
K88	003518532	Декоративный кожух бака (боковой) (W300FS/P)	1
K89	003518533	Топливный бак (W300FS/P)	1
K90	003518428	Крышка топливного бака (W300FS/W210FS)	1
K91	003518534	Уплотнение проводов (резина) (W300FS/P)	1

PATRIOT

ТЕХНИЧЕСКАЯ ПОДДЕРЖКА:

Единый телефон сервисной службы: 8-800-2222-768.

service@onlypatriot.com

ИЗГОТОВИТЕЛЬ ОСТАВЛЯЕТ ЗА СОБОЙ ПРАВО ВНОСИТЬ ИЗМЕНЕНИЯ В КОНСТРУКЦИЮ И ПРИНЦИПИАЛЬНУЮ СХЕМУ ИЗДЕЛИЯ, НЕ УХУДШАЮЩИЕ ЕГО ХАРАКТЕРИСТИК.

www.onlypatriot.com