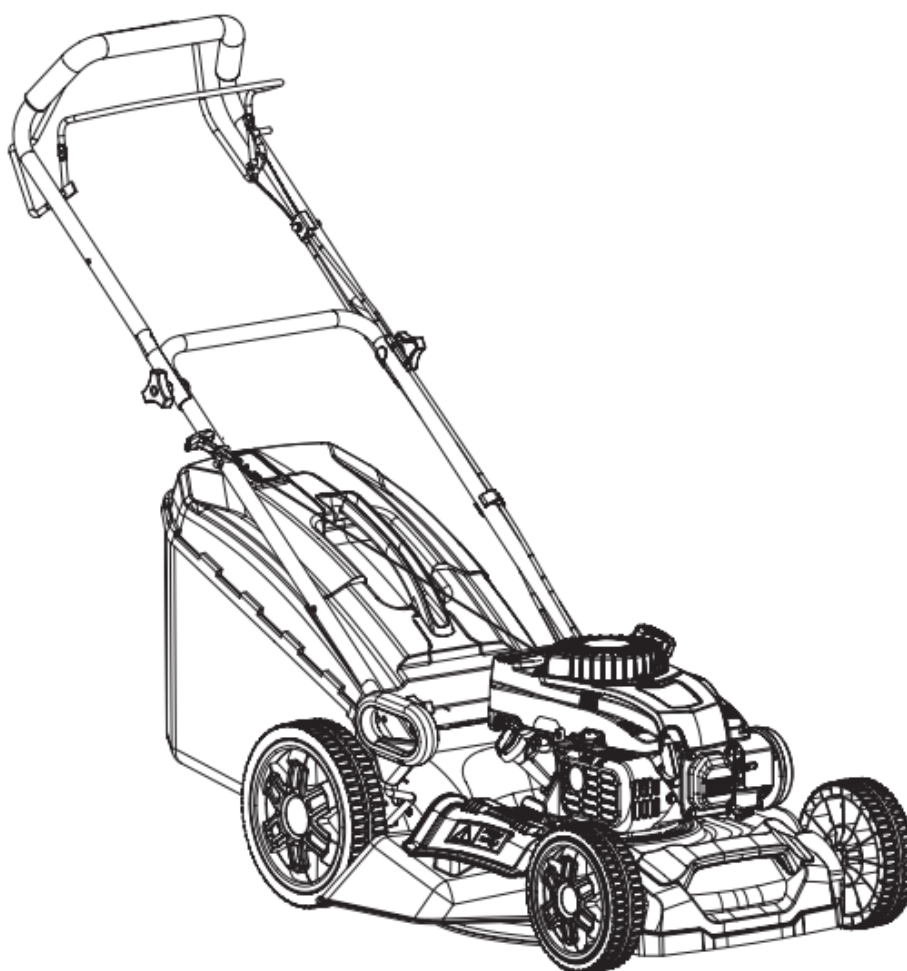


## **САМОХОДНАЯ БЕНЗИНОВАЯ ГАЗОНОКОСИЛКА YARD FOX 46SH**

Инструкции изготовителя



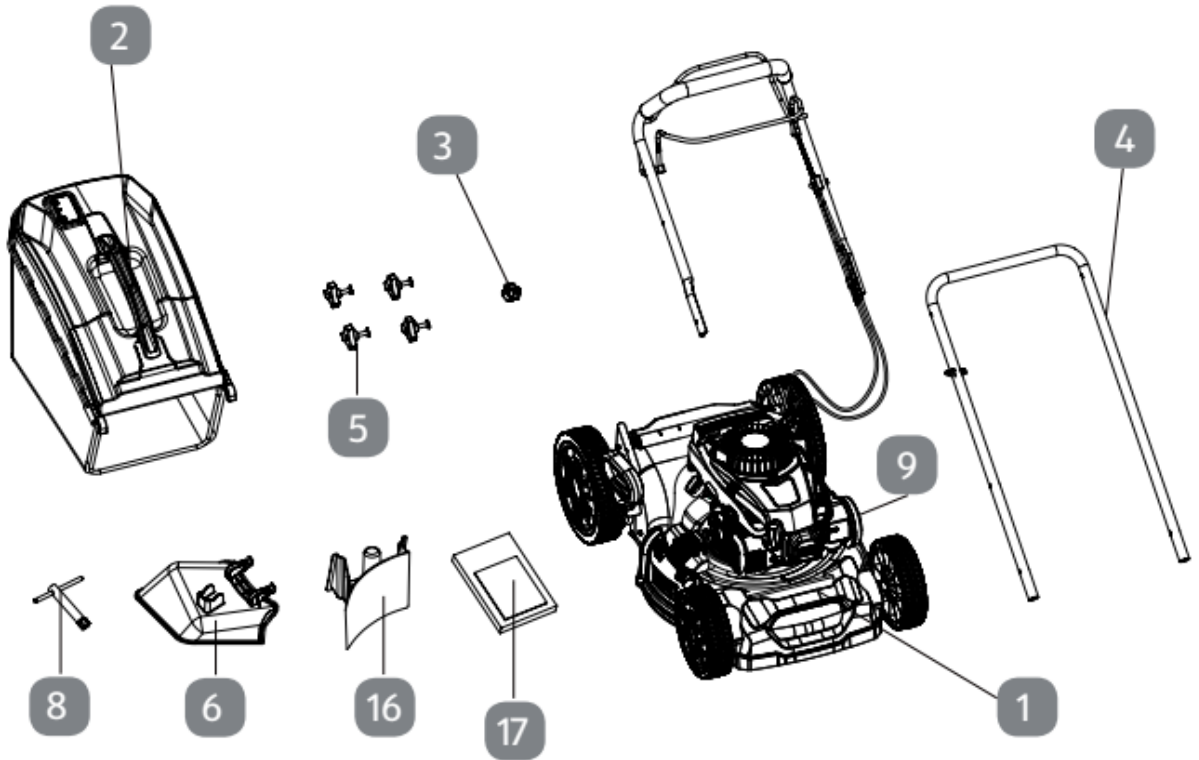
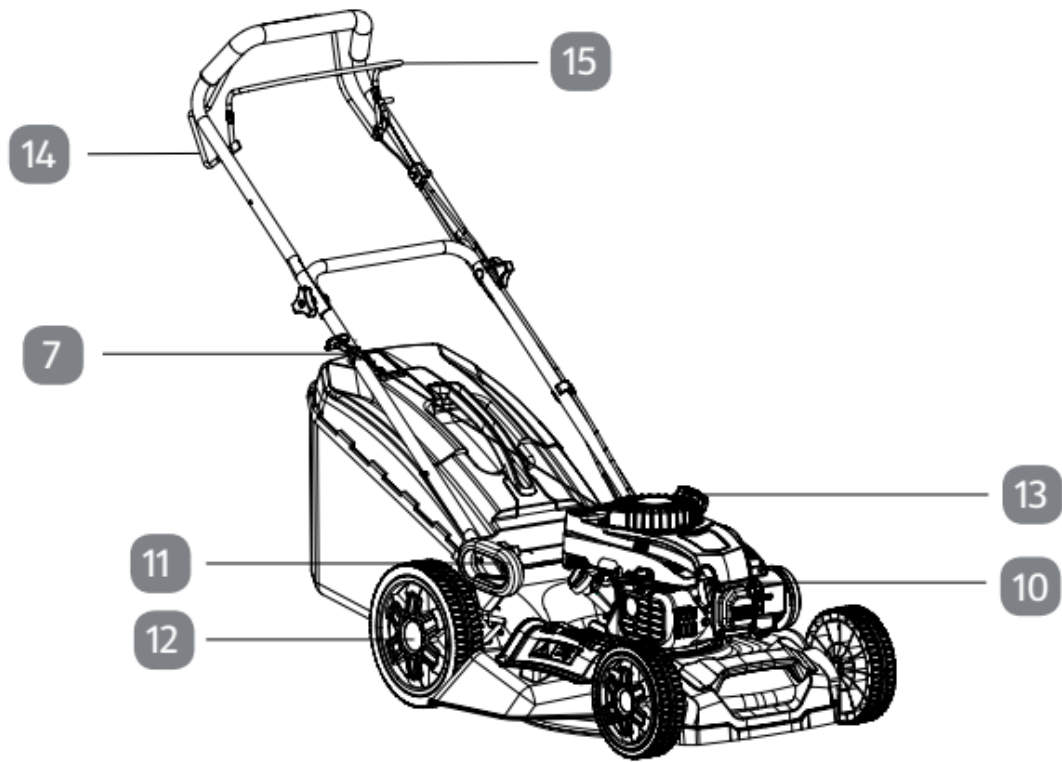
**ВНИМАТЕЛЬНО ПРОЧИТЕ  
РУКОВОДСТВО ПО ЭКСПЛУАТАЦИИ**

Сохраните все предупреждения и инструкции для  
дальнейшего использования.



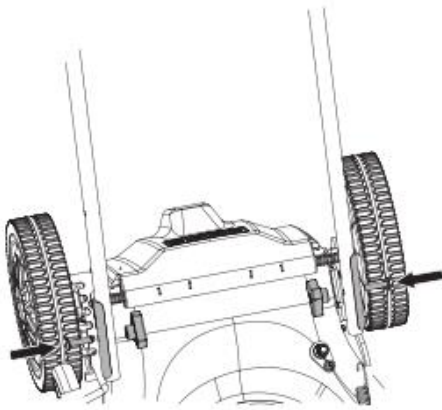
Перед сборкой и эксплуатацией газонокосилки внимательно прочитайте данное руководство.  
Эксплуатация данного изделия без ознакомления с данной инструкцией может представлять опасность.  
Храните данное руководство в надежном месте и держите его наготове для дальнейшего использования.

1



2

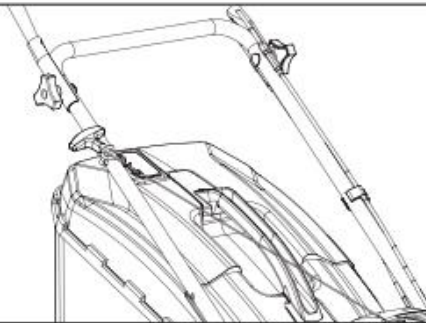
2a



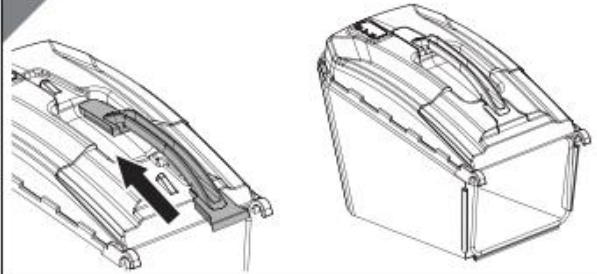
2b



3



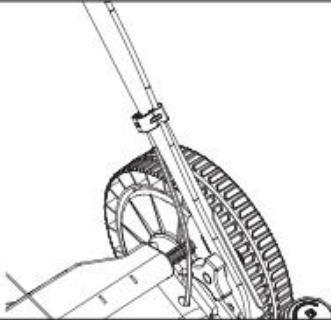
4



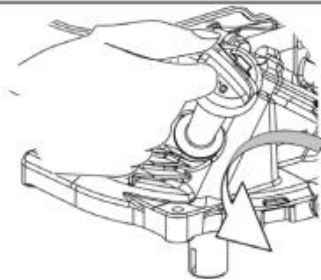
5



6



7

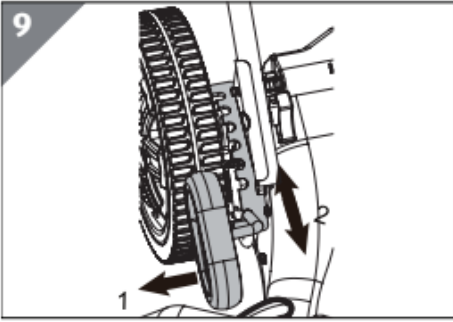


Извлеките щуп

8

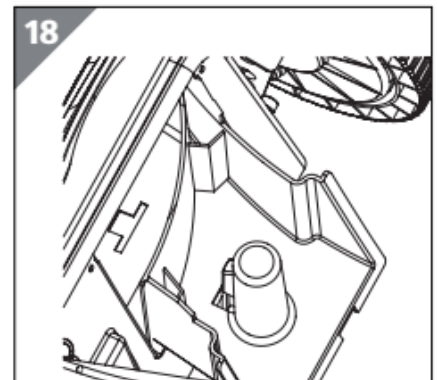
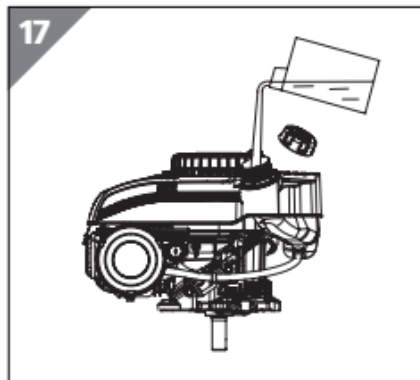
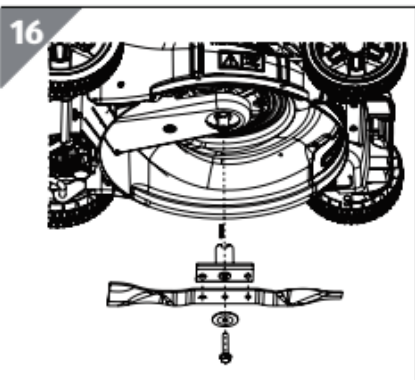
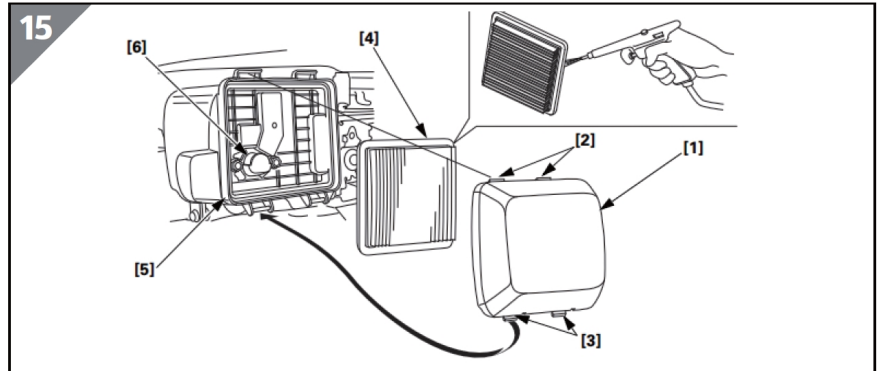
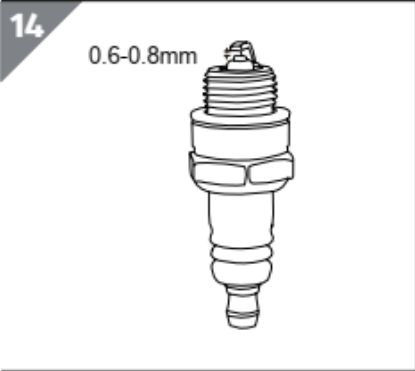
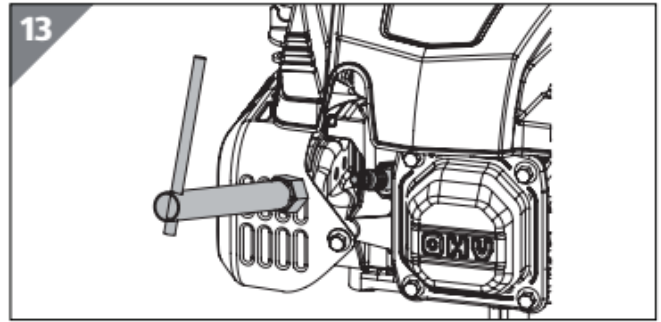
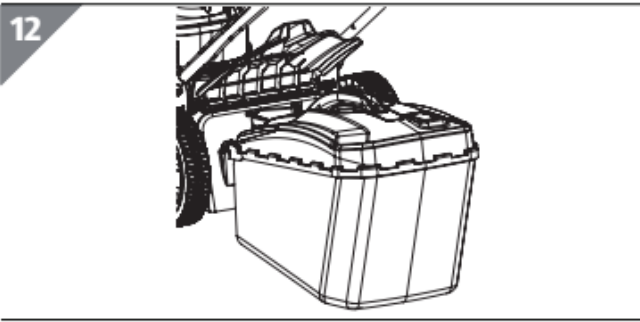
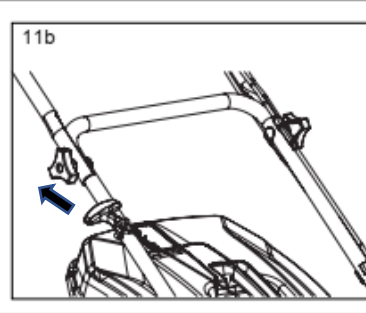
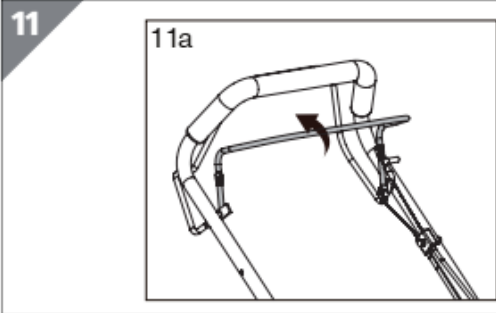


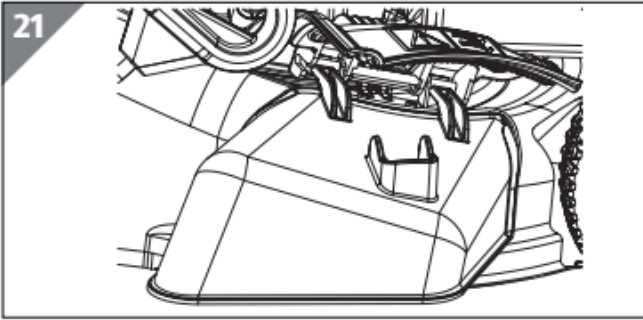
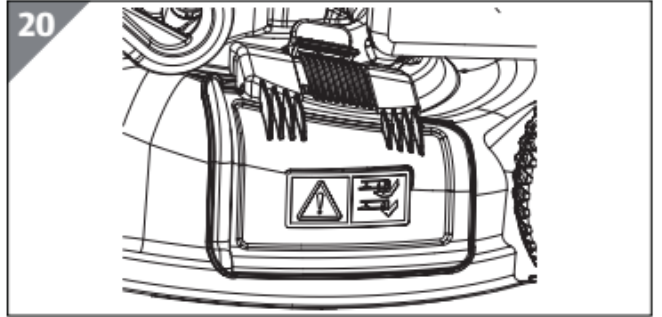
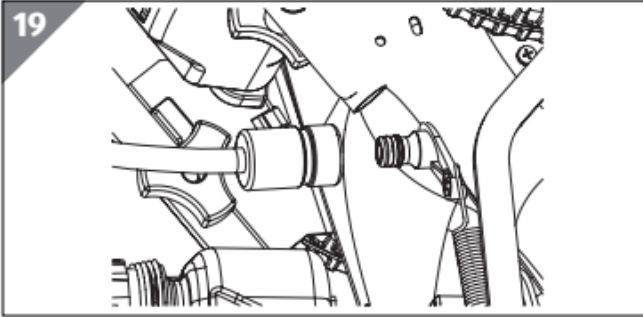
Щуп для контроля уровня



**10**

НАЖМИТЕ ПРАЙМЕР	ПРИЖМИТЕ РЫЧАГ СТАРТ/СТОП	ПОТЯНИТЕ РУЧКУ СТАРТЁРА	ПРИЖМИТЕ РЫЧАГ ПРИВОДА КОЛЕС
1	2	34	





## СОДЕРЖАНИЕ

ОБЩАЯ ИНФОРМАЦИЯ .....	8
ОБЕСПЕЧЕНИЕ БЕЗОПАСНОСТИ .....	10
ТЕХНИЧЕСКИЕ ДАННЫЕ .....	13
ЭЛЕМЕНТЫ КОСИЛКИ .....	14
СБОРКА.....	15
ЭКСПЛУАТАЦИЯ.....	16
ТЕХНИЧЕСКОЕ ОБСЛУЖИВАНИЕ .....	20
ДИАГНОСТИКА И УСТРАНЕНИЕ НЕИСПРАВНОСТЕЙ.....	23
ХРАНЕНИЕ .....	24



## ОБЩАЯ ИНФОРМАЦИЯ

### Чтение и хранение руководства по эксплуатации

Данное руководство по эксплуатации прилагается к данной газонокосилке. В нем содержится важная информация, касающаяся сборки, запуска и эксплуатации изделия.

Перед использованием газонокосилки внимательно прочтите инструкцию по эксплуатации. Это особенно относится к указаниям по технике безопасности. Несоблюдение данного руководства по эксплуатации может привести к серьезным травмам или повреждению газонокосилки.

Руководство по эксплуатации основано на стандартах и правилах, действующих в Европейском союзе. Сохраните руководство по эксплуатации для дальнейшего использования. Если вы передаете газонокосилку третьим лицам, пожалуйста, обязательно приложите к ней данное руководство по эксплуатации.

Вы можете запросить электронную версию этих инструкций в нашем центре обслуживания клиентов

### Объяснение символов

Следующие символы и сигнальные слова используются в данном руководстве по эксплуатации, на газонокосилке или на упаковке



Перед началом эксплуатации машины прочтите руководство пользователя.



Всегда надевайте защитные очки для защиты от летящего мусора, беруши или аналогичные средства защиты ушей для защиты слуха, а также защитный шлем для защиты от риска падения предметов



Важная информация! Наденьте перчатки, чтобы защитить руки.



Данные об уровне звука (98 дБ), в соответствии с 98 Директивой 2000/14/ЕС



Следите за тем, чтобы поблизости не было посторонних.



Горячие поверхности могут обжечь пальцы или ладони



Предупреждение! Выхлопные газы газонокосилки содержат токсичные вещества. Не запускайте двигатель в закрытом пространстве или плохо проветриваемых помещениях.



Не запускайте двигатель в помещении.



Опасность возгорания/легковоспламеняющихся материалов.



Заглушите двигатель перед заправкой топливного бака.



Долейте топливо перед началом работы.





Остерегайтесь острых ножей.



Изделие соответствует действующим Европейским директивам, и прошло оценку соответствия этим директивам надлежащим способом.



Перед проведением технического обслуживания отсоедините колпачок свечи зажигания.

## ОБЕСПЕЧЕНИЕ БЕЗОПАСНОСТИ

### Назначение

Газонокосилка предназначен исключительно для стрижки травы.

Производитель не несет ответственности за ущерб, причиненный неправильным использованием.

Обратите внимание, что наше оборудование не предназначено для использования в коммерческих, торговых или промышленных целях.

Наша гарантия аннулируется, если машина используется в коммерческих, торговых или промышленных предприятиях или в эквивалентных целях.

### Указания по технике безопасности



#### **ПРЕДУПРЕЖДЕНИЕ!**

При использовании бензиновой газонокосилки необходимо всегда соблюдать основные меры предосторожности, включая следующие, чтобы снизить риск получения серьезных травм и/или повреждения устройства

Прочтите все эти инструкции перед началом эксплуатации данного изделия и храните их в надежном месте для дальнейшего использования.

- Храните данное руководство по эксплуатации и техническому обслуживанию в надежном месте для последующего обращения к нему
- Внимательно прочтите приведенные инструкции. Ознакомьтесь с элементами управления и правильным использованием изделия
- Никогда не позволяйте детям или людям, не знакомым с данной инструкцией, пользоваться газонокосилкой. Местные правила могут ограничивать возраст пользователя
- Никогда не косите, когда рядом находятся люди, особенно дети или домашние животные. Следует помнить, что оператор или пользователь несет ответственность за опасные ситуации или несчастные случаи, произошедшие с другими людьми
- Устройство не предназначено для использования лицами с ограниченными физическими и умственными способностями (включая детей), равно как и лицами, не обладающими необходимыми для этого опытом и знаниями, без надзора со стороны лица, ответственного за их безопасность
- Не прикасайтесь к вращающемуся ножу.
- Перед стрижкой газонов надевайте прочную обувь и длинные брюки. Не управляйте машиной босиком или в открытой обуви.
- Внимательно осмотрите участок, на котором вы собираетесь использовать машину.
- Бензин легко воспламеняется; храните топливо в специально предназначенных для этого емкостях;
  - Заправляйте машину только на открытом воздухе и не курите во время заправки;
  - доливайте топливо в бак перед запуском двигателя. Не снимайте крышку топливного бака и не доливайте бензин в бак, когда двигатель работает или еще не остыл;
  - В случае разлива бензина не пытайтесь запустить двигатель, а отведите машину от места разлива и не создавайте источников возгорания до тех пор, пока пары бензина не рассеются;
  - надежно установите крышки топливного бака и маслозаливной горловины.
- Заменяйте неисправный глушитель;
- Перед использованием всегда проводите визуальный осмотр, чтобы убедиться в отсутствии износа или повреждений ножа, болта ножа и адаптера ножа. Заменяйте изношенные или поврежденные ножи и болты целыми комплектами для сохранения баланса

- Не храните машину с бензином в баке внутри здания, где пары бензина могут достичь открытого пламени или искры.
- Перед помещением на хранение в закрытое пространство нужно дать двигателю остыть;
- Чтобы уменьшить риск опасности возгорания, следите за тем, чтобы двигатель, глушитель и место для хранения бензина не были загрязнены травой, листьями или избытком смазки;
- Периодически проверяйте травосборник на предмет износа или повреждения;
- Замените изношенные или поврежденные детали в целях безопасности;
- Если топливный бак необходимо опорожнить, делайте это на открытом воздухе.
- Не запускайте двигатель в замкнутом пространстве, где могут скапливаться выхлопные газы;
- Косите траву только при дневном свете или хорошем искусственном освещении;
- По возможности избегайте эксплуатации оборудования на мокрой траве;
- На склонах всегда будьте уверены в своей опоре;
- Работая с косилкой, передвигайтесь не спеша, не бегайте;
- Подстригая траву, двигайтесь вдоль уклона, но не вверх и не вниз;
- Для поддержания безопасного рабочего состояния машины следите за тем, чтобы все гайки, болты и винты были плотно затянуты;
- Будьте крайне осторожны, изменяя направление на склонах
- Не используйте на излишне крутых склонах;
- Соблюдайте крайнюю осторожность при движении задним ходом или подтягивании газонокосилки к себе
- Остановите нож, если газонокосилка должна быть наклонен для транспортировки, при пересечении поверхностей, отличных от травы, а также при транспортировке газонокосилки в зону скашивания и обратно.
- Никогда не используйте газонокосилку с неисправными защитными кожухами или крышками или без защитных устройств, например, защитных отражателей и/или травосборников;
- Не изменяйте настройку регулятора оборотов двигателя и не допускайте превышения скорости вращения;
- Осторожно включите двигатель в соответствии с инструкциями и держите ноги на достаточном расстоянии от ножей
- Не наклоняйте газонокосилку при запуске двигателя;
- Не запускайте двигатель без установленного травосборника
- Держите руки и ноги на удалении от движущихся и вращающихся частей двигателя.
- Держитесь в стороне от выпускного отверстия;
- Никогда не поднимайте и не переносите газонокосилку при работающем двигателе
- Никогда не используйте газонокосилку в опасных погодных условиях, например, при ударе молнии или грозе. Это приведет к серьезному повреждению машины и пользователя.

- Никогда не пользуйтесь газонокосилкой, когда вы устали, больны или находитесь под воздействием алкоголя или других препаратов
- Остановите двигатель и отсоедините кабель свечи зажигания, убедившись, что все движущиеся части полностью остановились
  - Перед устранением засоров или прочисткой канала выброса;
  - Перед проверкой, очисткой или началом работы с газонокосилкой
  - После удара о посторонний предмет осмотрите газонокосилку на предмет повреждений и произведите ремонт перед повторным запуском и эксплуатацией газонокосилки.
  - Если газонокосилка начинает нехарактерно вибрировать, проверьте ее немедленно;
- Перед заправкой остановите двигатель и отсоедините кабель свечи зажигания, убедившись, что все движущиеся части полностью остановились

### **ЗАЩИТА ОТ ВЫБРОСОВ ВЫХЛОПНЫХ ГАЗОВ**

Выхлопные газы содержат сложные компоненты, в том числе монооксид углерода, несгоревшие углеводороды, оксиды азота, свинец, диоксид серы и другие вредные вещества. Они негативно влияют на ткани и клетки всего организма, особенно на кору головного мозга

- Никогда не запускайте двигатель в замкнутом пространстве, где могут скапливаться выхлопные газы.



### **ПРЕДУПРЕЖДЕНИЕ!**

#### **ТРЕБОВАНИЯ К ЭКОЛОГИЧЕСКОЙ БЕЗОПАСНОСТИ**

Утилизируйте загрязненные материалы для технического обслуживания и эксплуатационные материалы в соответствующем пункте сбора. Перерабатывайте упаковочный материал, металл и пластмассы

## ТЕХНИЧЕСКИЕ ДАННЫЕ

Тип двигателя	Honda 4-тактный одноцилиндровый
Рабочий объем двигателя	145 см <sup>3</sup>
Макс. мощность двигателя	2.9 кВт
Частота вращения двигателя	2900 мин <sup>-1</sup>
Ширина кошения	46 см
Емкость травосборника	60 л
Зажигание	0.9 л
Емкость топливного бака	0.4 л
Измеренный уровень звуковой мощности	95.03 дБ(А) K=0.62
Гарантированный уровень звуковой мощности	96 дБ(А)
Вибрации	4.51м/с <sup>2</sup> K=1.5м/с <sup>2</sup>
Свеча зажигания	BPR5ES(TORCH)
Масса (прибл.)	28.14 кг

Расходные детали для замены:

BPR5ES(TORCH)	свеча зажигания
460206G	нож
932217	болт крепления ножа
9162036	шайба

## ЭЛЕМЕНТЫ ГАЗОНОКОСИЛКИ

1. Основная дека косилки (с прикрепленной верхней рукояткой)
2. Травосборник
3. Кабельный зажим
4. Нижняя ручка
5. Фиксаторы х4
6. Канал бокового выброса травы
7. Фиксатор ручки стартера (прикреплён к нижней ручке)
8. Свечной ключ
9. Воздушный фильтр
10. Свеча зажигания
11. Рычаг регулировки высоты скашивания
12. Колесо, 4 шт.
13. Двигатель
14. Рычаг привода колёс
15. Рычаг остановки/пуска
16. Мульчирующая заглушка
17. Руководство

## Монтаж

Всегда соблюдайте осторожность при снятии упаковки во избежание повреждения вас или газонокосилки.

Перед сборкой газонокосилки убедитесь, что все детали, указанные в руководстве, находятся в коробке. Проверьте все детали на наличие признаков повреждения. Не собирайте газонокосилку, если вы заметили какие-либо поврежденные компоненты.

### 1. Снимите упаковку

- a. Извлеките все части газонокосилки из коробки и осторожно снимите всю упаковку. Следите за тем, чтобы не потерять какие-либо инструкции, которые могут быть прикреплены к деталям.
- b. Они содержат важную информацию, которая потребуется при сборке газонокосилки. Храните всю упаковку до тех пор, пока газонокосилка не будет полностью собрана и успешно эксплуатирована.



#### ПРИМЕЧАНИЕ!

Всегда утилизируйте упаковку в соответствии с местными правилами утилизации .

Для извлечения данной машины из упаковки требуется два человек.

Убедитесь, что у вас достаточно места, чтобы положить газонокосилку .

Держите ноги на расстоянии друг от друга, чтобы положение было устойчивым; согните ноги в коленях и держите спину прямо.

### 2. Соберите нижнюю рукоятку (рис. 2)

- a. Снимите упаковку с рукоятки. Установите фиксатор высоты в самое высокое положение и совместите штифт на ручке с отверстием в кронштейне. Убедитесь, что отверстия в нижней рукоятке совмещены с отверстиями в опорной раме
- b. Прочно закрепите нижний кронштейн рукоятки на деке с помощью фиксатора.
- c. Надежно закрепите верхнюю рукоятку на нижней с помощью фиксатора.



#### ПРИМЕЧАНИЕ!

Когда вы стоите за косилкой, убедитесь, что направляющая троса находится на правой рукоятке.

Поднимите верхнюю рукоятку и зафиксируйте ее на месте с помощью рычага эксцентрикового зажима и натяжных болтов, которые прикреплены к рукоятке.

Убедитесь, что нижняя и верхняя рукоятки надежно соединены и что кабели не перекручены.

Потяните за рычаг включения/выключения и осторожно потяните за ручку стартера. Закрепите её за фиксатор (рис. 3).

### 3. Установка травосборника

Установите рукоятку на рышку (рис. 4)

Поднимите крышку заднего канала выброса и закрепите травосборник (рис. 5). Отпустите крышку заднего канала выброса.



#### ПРИМЕЧАНИЕ!

Всегда устанавливайте травосборник перед запуском двигателя.

### 4. Закрепите кабель (рис. 6)

Убедитесь, что для крепления кабеля к нижней рукоятке используются зажимы из комплекта поставки.



## ЭКСПЛУАТАЦИЯ

### Начало работы

**НЕ ПЫТАЙТЕСЬ ВЫПОЛНЯТЬ КАКИЕ-ЛИБО ИЗ НИЖЕПЕРЕЧИСЛЕННЫХ РЕГУЛИРОВОК ПЕРЕД НАЧАЛОМ ЭКСПЛУАТАЦИИ ГАЗОКОСИЛКИ!!!  
ПЕРЕД ЗАПУСКОМ ДВИГАТЕЛЯ НЕОБХОДИМО ЗАЛИТЬ В НЕГО МАСЛО, НЕ ПРЕВЫШАЯ МАКСИМАЛЬНЫЙ УРОВЕНЬ.**



#### **ПРИМЕЧАНИЕ!**

Перед запуском двигателя необходимо выполнить следующие процедуры и регулировки. Не пытайтесь выполнять какие-либо из этих регулировок при работающем двигателе.

Всегда используйте высококачественное моющее масло класса SAE30 (или эквивалент, например, 5W 30, часто называемое маслом для 4-тактных газонокосилок). Никогда не используйте присадки с рекомендованным маслом. Чтобы продлить срок службы вашего двигателя, важно менять масло после первых 5 часов эксплуатации



#### **ПРИМЕЧАНИЕ!**

Во избежание повреждения двигателя двигатель поставляется без масла или бензина. Перед запуском двигателя необходимо залить в него масло и бензин соответствующей марки



#### **ПРИМЕЧАНИЕ!**

Запуск двигателя с низким уровнем масла может привести к повреждению двигателя. Рекомендуется использовать высококачественное 4-тактное моторное масло. Использование не соответствующего или 2-тактного масла может привести к повреждению двигателя. Проверьте уровень моторного масла, когда двигатель остановлен и остыл, а косилка стоит на ровной поверхности. Выньте щуп маслозаливной горловины и вытрите с него масло чистой тканью. Вставьте щуп в маслозаливную горловину, не вкручивая его. Затем извлеките щуп и проверьте по нему уровень масла. Уровень масла должен находиться между отметками Min и Max на щупе (рис. 8). Если уровень близок к нижнему, долейте до верхнего уровня рекомендованное масло (SAE30 или эквивалентное). Не допускайте перелива. Вытрите разлитое масло.

### Топливо и смазка



#### **ПРИМЕЧАНИЕ!**

Всегда используйте чистый, свежий неэтилированный бензин. Приобретайте топливо в количествах, которые могут быть использованы в течение 30 дней. Не смешивайте масло с топливом.



#### **ПРИМЕЧАНИЕ!**

Заправляйте топливный бак осторожно, чтобы избежать пролива бензина. Избегайте переполнения топливного бака.



#### **ПРИМЕЧАНИЕ!**

Бензин легко воспламеняется, и при обращении с ним или работе с ним необходимо соблюдать крайние меры предосторожности. Храните в недоступном для детей месте.



#### **ПРИМЕЧАНИЕ!**

Во избежание повреждения двигателя двигатель поставляется без масла или бензина. Перед запуском двигателя необходимо залить в него масло и бензин соответствующей марки.



#### **ПРИМЕЧАНИЕ!**

Заправку топливного бака следует производить в хорошо проветриваемом помещении. Не допускайте курения, открытого огня или возникновения искр вблизи двигателя при заправке или в месте хранения бензина. Избегайте длительного контакта бензина с кожей или вдыхания его паров. Перед снятием крышки бензобака очистите область вокруг нее. Снимите предупреждающую бирку, проверьте уровень топлива.

Заправьте бак, если уровень топлива низкий (емкость топливного бака составляет 0,9 л).

Заполняйте топливный бак осторожно, чтобы избежать пролива бензина. В заливной горловине топливо должно отсутствовать.

Перед запуском двигателя очистите все переливы или брызги бензина.

После заправки затяните крышку заливной горловины.



#### **ПРИМЕЧАНИЕ!**

Не пользуйтесь использованным или регенерированным маслом, которое может привести к повреждению двигателя.

#### **Установка высоты кошения (рис. 9)**



#### **ПРИМЕЧАНИЕ!**

Нож может нанести серьезную травму. Перед регулировкой высоты косилки остановите двигатель и дождитесь полной остановки ножа косилки.

Потяните рычаг в сторону колеса, затем переместите его вперед или назад для регулировки высоты кошения. Установите его в любое из 7 положений (25~75 мм) для необходимой высоты среза; убедитесь, что рычаг встал на место со щелчком.

#### **Запуск двигателя**

#### **Краткое руководство по процедуре запуска (рис. 10)**



#### **ПРИМЕЧАНИЕ!**

Не эксплуатируйте машину в закрытых или плохо проветриваемых помещениях, так как выхлопные газы содержат токсичные вещества. Следите, чтобы руки и ноги находились на удалении от вращающихся деталей газонокосилки. Во время работы выхлопная труба и другие части машины будут нагреваться. Пользователь должен запустить двигатель стоя за рычагом.



#### **ПРИМЕЧАНИЕ!**

Чтобы запустить двигатель, убедитесь, что колпачок свечи зажигания находится на свече зажигания и машина заполнена достаточным количеством масла и бензина



#### **ПРИМЕЧАНИЕ!**

Перед тем, как потянуть за ручку стартера двигателя, откройте топливный кран.

#### **Активация рычага пуска/остановки (рис. 11а)**



#### **ПРИМЕЧАНИЕ!**

Никогда не запускайте двигатель, не долив в него нужное количество масла. Невыполнение этого требования приведет к непоправимому ущербу.

Потяните рычаг пуска/остановки на себя (Рис. 11а)

#### **Ручка стартера**

Правой рукой медленно, но уверенно потяните за рукоятку стартера (Рис.11б) пока не почувствуете сопротивление, затем резко дерните ручку на себя. Когда двигатель запустится, аккуратно отпустите ручку стартера в исходное положение.



#### **ПРИМЕЧАНИЕ!**

#### **Очистка залитой свечи двигателя**

Если двигатель не запускается после того, как вы несколько раз дернули стартер, в двигатель могло попасть избыточное количество топлива.

Для очистки и запуска залитого двигателя используйте следующую процедуру:

А. Отпустите рычаг остановки/запуска.

Б. Извлеките свечу зажигания, высушите ее, а затем установите на место.



#### **ПРИМЕЧАНИЕ!**

Аккуратно установите свечу зажигания вручную, чтобы избежать повреждения резьбы.

После установки свечи затяните её свечным ключом.

В. Нажмите на кнопку подкачки 3 раза.

Г. Потяните стопорный/пусковой рычаг к верхней рукоятке.

Д. Дерните стартер, как описано выше.

#### **Скашивание травы**



#### **ПРИМЕЧАНИЕ!**

При эксплуатации газонокосилки всегда строго соблюдайте технику безопасности.

Перед использованием газонокосилки внимательно ознакомьтесь с инструкциями по технике безопасности, приведенными в данном руководстве.

Запустите двигатель и дайте ему поработать. Смотрите раздел "Шаг-2 Запуск двигателя". Чтобы остановить двигатель отпустите рычаг остановки / пуска.

Крепко держитесь за верхнюю рукоятку, удерживая стопорный/пусковой рычаг и приводной рычаг закрытыми и при работе с косилкой шагайте, а не двигайтесь бегом, подстригая неровную поверхность подстригая неровную поверхность. Стрижка травы допускается только поперек склонов, движение вверх и вниз запрещено. Будьте особенно внимательны при изменении направления движения на склоне. Избегайте крутых склонов (более 15°).

Наилучший результат будет достигнут, если трава сухая. Влажная трава будет засорять ножи и систему сбора травы. В разное время года трава растет с разной скоростью.

Никогда не используйте минимальную высоту кошения для первого кошения в сезоне или в условиях засухи.

Следует срезать только около одной трети высоты травы.

Если газонокосилка неэффективно собирает скошенную траву, возможно засорился травосборник.

Травосборник может быть переполнен, или нижняя часть деки косилки может быть засорена.

#### **Использование функции мульчирования**

При мульчировании извлеките травосборник и вставьте пластиковую заглушку для мульчирования в задний канал выброса. Затем отпустите заслонку, она снова закроется, чтобы закрыть мульчирующую заглушку. (Рис. 18)

#### **Использование функции бокового выброса (рис. 20, рис.21)**

Установите рычаг регулировки высоты кошения выше второго нижнего положения.

Нажмите на блокировочное крепление в направлении двигателя и удерживайте его, чтобы отстегнуть.

Откройте защитный кожух бокового дефлектора и удерживайте его в нужном положении. Выровняйте и повесьте крючки крепления бокового канала выброса на посадочные места.

#### **Очистка деки с помощью штуцера для подачи воды (рис. 19)**

Поверните рычаг топливного крана в положение ON.

Проводите очистку деки с подачей воды на ровном участке с хорошим водоотводом. Подсоедините садовый шланг к штуцеру для подачи воды на деке газонокосилки.

Установите высоту кошения на самое высокое положение. Проводите очистку только при нормальном рабочем положении устройства. Не наклоняйте и не поднимайте косилку. Включите подачу воды.

Хапустите двигатель газонокосилки.

Остановите двигатель, отпустив рычаг старт/стоп, когда из-под деки перестанет вытекать грязная вода и мусор.

Поверните рычаг топливного крана в положение OFF.  
Высушите изделие подходящей тканью или бумажным полотенцем. Обработайте внутреннюю поверхность деки и нож аэрозольной смазкой для предотвращения коррозии.

#### **Очистка травосборника**



#### **ПРИМЕЧАНИЕ!**

Перед извлечением травосборника остановите двигатель и дождитесь полной остановки ножа

#### **ПРИМЕЧАНИЕ!**

Всегда очищайте травосборник по окончании кошения, даже если он не полон

Хранящиеся остатки травы представляют пожарную опасность.  
Чтобы снять травосборник поднимите дефлектор одной рукой и извлеките травосборник, используя его рукоятку.

Опорожните остатки травы из травосборника и установите его на место.  
Если в задний канал выброса попали остатки травы, очистите его с помощью щетки.  
Ни в коем случае не очищайте руками или ногами остатки травы в корпусе косилки или на ноже.  
Для этого используйте подходящие инструменты, такие как щетка или веник.  
Чтобы скошенная трава могла быть собрана в травосборник, необходимо следить за тем, чтобы канал выброса и внутренняя часть корпуса косилки не засорились.

#### **Очистка**

Перед чисткой, осмотром или ремонтом вашего устройства убедитесь, что двигатель остановлен и остыл. Отсоедините свечу зажигания, чтобы предотвратить случайный запуск.



#### **ПРИМЕЧАНИЕ!**

Чтобы обеспечить наилучшую производительность вашей газонокосилки, важно содержать ее в чистоте. Всегда чистите газонокосилку сразу после использования.



#### **ПРИМЕЧАНИЕ!**

Не допускайте, чтобы скошенная трава и другой мусор высыхали и затвердели на любой из поверхностей газонокосилки. Это напрямую повлияет на производительность и сбор травы. Убедитесь, что нижняя сторона деки газонокосилки чистая

## ТЕХНИЧЕСКОЕ ОБСЛУЖИВАНИЕ



### ПРИМЕЧАНИЕ!

Никогда не переворачивайте косилку вверх дном.



### ПРИМЕЧАНИЕ!

Прежде чем опрокинуть газонокосилку на бок, полностью опорожните топливный бак с помощью бензинового насоса.



### ПРИМЕЧАНИЕ!

Никогда не чистите газонокосилку струей воды или мощным средством под высоким давлением. Двигатель должен оставаться сухим. Не используйте агрессивные чистящие средства, такие как эфир.

1. Газонокосилку следует тщательно чистить после каждого использования, особенно нижнюю часть и крепление ножа. Осторожно наклоните косилку назад, подняв передними колесами вверх. Грязь и траву легче всего удалить сразу после того, как вы закончите косить траву.
2. Убедитесь, что в желобе для травы нет остатков травы. Удалите все остатки.

### График технического обслуживания

Соблюдение регулярного технического обслуживания газонокосилки обеспечит вам долгие годы безаварийной эксплуатации.

Сохраняйте настоящее руководство для последующего использования в справочных целях.

Рекомендуется придерживаться следующего графика технического обслуживания. Это обеспечит правильную работу газонокосилки и безопасность ее использования.

Сохраняйте настоящее руководство для последующего использования в справочных целях.

Рекомендуется придерживаться следующего графика технического обслуживания. Это обеспечит правильную работу газонокосилки и безопасность ее использования.

	после каждого использования	12 часов использования	24 часа использования	36 часов использования
Воздушный фильтр		очистить	очистить	заменить
Свеча зажигания		очистить	очистить	очистить
Моторное масло	проверить	проверить	проверить	проверить
Режущий нож	проверить	проверить	проверить	проверить

### Операции по техническому обслуживанию

#### Свеча зажигания

1. Когда двигатель остынет, снимите колпачок свечи зажигания, повернув его на 1 мм. Снимите свечу зажигания с помощью свечного ключа из комплекта поставки.
2. Очистите штекер с помощью проволочной щетки. С помощью щупа установите зазор 0,6-0,8 мм. (Рис. 14)
3. Аккуратно установите свечу зажигания вручную, чтобы избежать повреждения резьбы.
4. Затем с помощью свечного ключа затяните свечу зажигания.

#### Воздушный фильтр



### ПРИМЕЧАНИЕ!

Никогда не запускайте двигатель без установленного элемента воздушного фильтра. (рис. 15)

1. Откройте крышку (1) отсоединив крепления (2 и 3).
2. Снимите фильтр (4).
3. Прочистите фильтрующий элемент постукиванием о жесткую поверхность или с помощью струи сжатого воздуха.
4. Вставьте фильтр на посадочное место (5).
5. Закройте крышку.

## Масло

Наклоните газонокосилку в сторону маслозаливной горловины, приготовьте емкость для сбора масла и извлеките щуп. После того как масло будет слито, вытрите все разливы.

Заправьте 400 мл масла SAE30 или его эквивалента (например, SAE5W/30, SAE10W/30). Когда щуп упирается в заливную трубу (т.е. не прикручен) уровень масла должен находиться между отметками мин. и макс. на щупе. (Рис. 8).

Смотрите раздел "Заправка моторным маслом". Не допускайте перелива. Запустите двигатель и дайте ему поработать.

Заглушите двигатель, подождите одну минуту и проверьте уровень масла. При необходимости долейте масло.



### ПРИМЕЧАНИЕ!

Для получения дополнительной информации обратитесь к руководству по эксплуатации двигателя.

## Нож (рис. 16)

В целях безопасности заточку, балансировку и установку ножа следует поручать только авторизованной сервисной мастерской. Для достижения оптимальных результатов рекомендуется проверять нож раз в год.



### ПРИМЕЧАНИЕ!

Более подробную информацию о техническом обслуживании двигателя см. в Руководстве по эксплуатации двигателя.



### ПРИМЕЧАНИЕ!

Перед извлечением травосборника остановите двигатель и дождитесь полной остановки ножа.



### ПРИМЕЧАНИЕ!

Для снятия ножа вам понадобятся садовые перчатки (не входят в комплект) и гаечный ключ.



### ПРИМЕЧАНИЕ!

Всегда обращайтесь с ножом осторожно - острые края могут стать причиной травмы. **ИСПОЛЬЗУЙТЕ ПЕРЧАТКИ**

Обновляйте металлический нож через каждые 50 часов кошения или каждые 2 года в зависимости от того, что наступит раньше, независимо от состояния.



### ПРИМЕЧАНИЕ!

Если нож треснул или поврежден, немедленно замените его новым.



### ПРИМЕЧАНИЕ!

Не держите нож непосредственно рукой.



### ПРИМЕЧАНИЕ!

Поддерживайте остроту ножа для качественного кошения травы. Если нож чрезмерно износился и стал ямчатым и тупым, его следует заменить или заточить. Острота ножа влияет на производительность газонокосилки.

В целях безопасности мы рекомендуем производить замену ножа только квалифицированными и уполномоченными на это лицами.

1. Наклоните машину назад.

2. Удерживая нож, открутите болт крепления ножа против часовой стрелки с помощью гаечного ключа. Снимите шайбу и нож.
3. Осмотрите адаптер ножа на наличие признаков повреждения.
4. Установите новый нож, расположите его на двух шпильках на фланце ножа, затем установите шайбу и болт.
5. Убедитесь, что нож расположен правильно, а затем крепко затяните болт. Не перетягивайте.

#### **ОСТАТОЧНЫЙ РИСК**



#### **ПРИМЕЧАНИЕ!**

Выполняйте любые работы по ремонту и техническому обслуживанию, не описанные в этих инструкциях, в специализированной мастерской. Используйте только оригинальные запасные части. Риск несчастных случаев!

Выполняйте работы по техническому обслуживанию и очистке строго при выключенном двигателе и снятых разъемах свечей зажигания. Риск получения травмы.

Дайте оборудованию остыть перед любыми работами по техническому обслуживанию и очистке. Части двигателя горячие. Риск получения ожога!



## ДИАГНОСТИКА И УСТРАНЕНИЕ НЕИСПРАВНОСТЕЙ

Неисправность	Возможная причина	Способы устранения
Сильная вибрация при работе.	Винты ослаблены	Проверьте винты
	Крепление ножа ослаблено	Проверьте крепления ножа
	Нож разбалансирован	Замените нож
Двигатель не запускается	Рычаг пуска/остановки не прижат	Прижмите рычаг пуска/остановки
	Неисправна свеча зажигания	Замените свечу зажигания
	Топливный бак пуст	Залейте топливо
	Забыли нажать кнопку подкачки	Нажмите на кнопку подкачки 3-5 раз
	Воздушный фильтр загрязнен	Очистите воздушный фильтр
Качество кошения непостоянно	Свеча зажигания загрязнена	Очистите свечу зажигания
	Нож затупился	Заточите нож
Процесс кошения неравномерен	Высота кошения слишком мала	Установите правильную высоту
	Нож затупился	Заточите нож
Неудовлетворительная укладка травы в мешки	Нож изношен	Замените нож
	Засорился ящик для сбора мусора	Опорожните травосборник

## ХРАНЕНИЕ

### Хранение газонокосилки в течение короткого времени

Газонокосилка может храниться в течение короткого периода времени (менее 15 дней) без проведения технического обслуживания перед хранением.

Перед помещением газонокосилки на хранение всегда выполняйте следующее:

1. Дайте двигателю полностью охладиться.
2. Убедитесь, что травосборник пуст.
3. Вычистите весь мусор из-под деки косилки.
4. Храните газонокосилку на плоской и ровной поверхности так, чтобы все 4 колеса стояли ровно на земле.
5. Храните в сухом, безопасном месте, недоступном для детей и людей, не знакомых с работой прибора.



#### **ПРЕДУПРЕЖДЕНИЕ!**

Не опустошайте бензобак в закрытых помещениях, вблизи огня или при курении. Пары бензина могут стать причиной взрыва и пожара.

### Хранение газонокосилки в течение длительного времени

Если газонокосилку планируется поместить на длительное хранение, необходимо провести соответствующее техническое обслуживание газонокосилки.

Если не выполнить указанные действия, при следующем включении газонокосилки она может запуститься неправильно и может потребоваться ее техническое обслуживание.



#### **ПРИМЕЧАНИЕ!**

Не опустошайте бензобак в закрытых помещениях, вблизи огня и ли при курении. Пары бензина могут стать причиной взрыва и пожара.

1. Опорожните бензобак с помощью бензоотсоса, если таковой имеется, или запустите машину до полного израсходования топлива и автоматической остановки.
2. Запустите двигатель и дайте ему поработать, пока не израсходуется весь оставшийся бензин.
3. Заменяйте масло в конце каждого сезона. Для этого удалите отработанное моторное масло из прогретого от двигателя и залейте свежее масло.
4. Извлеките свечу зажигания. Залейте в цилиндр примерно 20мл масла из масленки. Медленно потяните назад рукоятку стартера, в результате чего стенки цилиндра смажутся маслом. Вкрутите свечу зажигания обратно.
5. Очистите ребра охлаждения цилиндра и корпус.
6. Обязательно очистите всю машину, чтобы защитить краску.
7. Храните машину в хорошо проветриваемом месте.